



# Lovtidende A

2012

19. december 2012.

## Bekendtgørelse om regulering af fiskeriet i 2013 og visse vilkår for fiskeriet i følgende år

I medfør af § 10, stk. 1 og 2, §§ 10 d -10 j, § 22, § 30, §§ 34-36, § 37, stk. 1, § 38, stk. 2, § 110, stk. 2, § 112 a, § 112 b, § 121, stk. 2, § 122, stk. 4, § 124, stk. 1, og § 130, stk. 2, i lov om fiskeri og fiskeopdræt (fiskeriloven), jf. lov-bekendtgørelse nr. 978 af 26. september 2008, og efter be-myndigelse, fastsættes:

### Kapitel 1

#### Generel regulering

#### Anvendelsesområde

§ 1. Bekendtgørelsen omfatter aktiviteter i forbindelse med erhvervsmæssigt fiskeri, samt danske fiskeres og dansk indregistrerede fiskerfartøjers erhvervsmæssige udnyttelse af fisk i alle farvande. Bekendtgørelsen omfatter desuden landinger, omsætning m.v. i Danmark, der stammer fra udenlandske indregistrerede fiskerfartøjer.

Stk. 2. Uanset hvor fiskeriet har fundet sted, skal føreren af et fartøj, der er indregistreret i et medlemsland af Den Europæiske Union, ved landing i dansk havn overholde de bestemmelser for fangstsammensætningen om procentvise andele af målarter og andre arter for de anvendte fiskeredskaber og intervaller af maskestørrelser i de enkelte regioner eller geografiske områder, der er fastsat i Den Europæiske Unions forordninger om bevarelse af fiskeressourcerne gennem tekniske foranstaltninger til beskyttelse af de marine ressourcer.

#### Ændring af vilkår for fiskeriet

§ 2. NaturErhvervstyrelsen kan i overensstemmelse med bilag 6 udsende meddelelse om regler for fiskeriet, herunder indstilling af og ændrede vilkår for nærmere angivne fiskerier. Ikrafttrædelsestidspunktet fremgår af meddelelsen.

§ 3. Når de samlede tilladte fangstmængder af en fiskeart eller den fiskeriindsats m.v., der er tildelt Danmark i henhold til Den Europæiske Unions forordninger, eller der er afsat til en bestemt periode, fartøjskategori m.v., er opfisket eller opbrugt, eller dette skønnes nært forestående, indstiller NaturErhvervstyrelsen det pågældende fiskeri. Meddelelse herom udsendes i overensstemmelse med bilag 6.

Stk. 2. Der kan i meddelelsen fastsættes særlige vilkår for fiskeriet efter tidspunktet for udsendelsen af meddelelsen,

herunder at kun fartøjer, der har påbegyndt en fangstrejse, kan fiske, efter at meddelelsen er oplæst over Lyngby Radio.

Stk. 3. Forbud mod at medbringe fisk fra det pågældende fiskeri træder i kraft 2 døgn efter tidspunktet for fiskeriforbuddets ikrafttræden, medmindre der er fastsat andet i meddelelsen.

§ 4. NaturErhvervstyrelsen kan efter høring af Erhvervsfiskeriudvalget, og i lyset af størrelsen af de mængder, der er til rådighed, fangst, forsynings- og afsætningssituationen for de mængder, der landes i en given periode, og forbruget af fangstindsats, fastsætte ændrede regler for fiskeriet. Der udsendes meddelelse om vilkårene i overensstemmelse med bilag 6.

Stk. 2. Der kan blandt andet fastsættes ændringer vedrørende følgende:

- 1) De disponible mængder for bestemte perioder.
- 2) Rationer eller antal havdage, kW-dage m.v. i bestemt angivne fiskerier.
- 3) Overgang til krav om særlig tilladelse i bestemte fiskerier.
- 4) Krav om, at fiskeriet forbeholdes nærmere angivne typer eller grupper af fartøjer.
- 5) Krav om, at fiskeri og landing foregår på særlige vilkår, herunder i nærmere angivne geografiske områder.
- 6) Anvendelse af fangsten.
- 7) Indstilling af bestemte angivne fiskerier.
- 8) Krav om, at landing i en periode begrænses som led i en fiskeplan, der skal medvirke til, at de landede mængder løbende kan afsættes.
- 9) Ændrede vilkår for allerede udstedte tilladelser.
- 10) Vilkår for tildelingen af fiskerimuligheder for Fiskefonden og kW-fonden til enkeltfartøjer.

#### Generelle bestemmelser

§ 5. NaturErhvervstyrelsen kan efter ansøgning meddele dispensation fra og træffe afgørelser om fiskerimuligheder m.v. for grupper af fartøjer eller enkelte fartøjer under hen-syn til særlige forhold.

Stk. 2. En afgørelse efter denne bekendtgørelse kan betinges af overholdelse af vilkår, herunder om omfanget af fiskeriaktivitet, personlig deltagelse i fiskeriet, begrænsning i

mulighederne for at overføre kvoteandele til andre fartøjer samt deltagelse i puljefiskeri. Hvis et vilkår, der er stillet som betingelse for tildeling af kvoteandele, kW-andele eller årsmængder, ikke overholdes, kan NaturErhvervstyrelsen overføre de tildelte kvoteandele til Fiskefonden eller kW-fonden.

§ 6. I det omfang, der i beregningsgrundlaget i forbindelse med tildeling af rettigheder lægges vægt på landinger fra et fartøj, fradrages landinger, der kan henføres til ulovligt fiskeri, som er konstateret ved:

- 1) Endelig dom.
- 2) Vedtaget bødeforlæg.
- 3) Vedtaget konfiskationsforlæg.
- 4) Endelig afgørelse om administrativ tilbagekaldelse af fiskeritilladelse i henhold til § 37, stk. 2 og 3, i fiskeriloven.

*Stk. 2.* NaturErhvervstyrelsen kan senere foretage fradrag i tildelte FKA og IOK i det omfang, at landinger, der indgår i beregningsgrundlaget, efter tildelingen konstateres at kunne henføres til ulovligt fiskeri ifølge afgørelser, herunder bøde og konfiskationsforlæg, som er nævnt i stk. 1.

*Stk. 3.* I det omfang der foretages fradrag i kvoteandele, foretages samtidig tilsvarende fradrag i udmeldte årsmængder.

*Stk. 4.* Fradrag efter stk. 1-3 kan foretages, uanset om fartøjet har skiftet ejer, kvoteandelene er overført, eller fartøjet er udgået som registreret fiskerfartøj, efter at det ulovlige fiskeri har fundet sted.

*Stk. 5.* Fradragne kvoteandele og årsmængder indgår i Fiskefonden.

*Stk. 6.* I det omfang, der i beregningsgrundlaget i forbindelse med tildeling af rettigheder lægges vægt på indsats i form af havdage med anvendelse af bestemte redskaber, fradrages dage, der ikke er lovligt anvendt, hvis dette er konstateret ved de i stk. 1, nr. 1-3, nævnte afgørelser.

*Stk. 7.* NaturErhvervstyrelsen kan senere foretage fradrag i tildelte rettigheder i det omfang, at havdage, der indgår i beregningsgrundlaget, efter tildelingen konstateres ikke at være lovligt anvendt, jf. stk. 1.

*Stk. 8.* I det omfang, der i medfør af stk. 7, foretages fradrag i kW-andele, foretages samtidig tilsvarende fradrag i udmeldte årsmængder af kW-dage.

*Stk. 9.* Fradrag efter stk. 6-8 kan foretages, uanset om fartøjet har skiftet ejer, rettighederne er overført, eller fartøjet er udgået som registreret fiskerfartøj, efter at det ulovlige fiskeri har fundet sted.

*Stk. 10.* Fradragne kW-andele og årsmængder indgår i kW-fonden.

§ 7. Et fartøjs ejerkreds kan disponere over fartøjets kvoteandele og kW-andele og de dertil knyttede årsmængder efter de regler, der gælder for FKA, IOK og kW-andele.

*Stk. 2.* Kvoteandelene og kW-andelene og de dertil knyttede årsmængder må kun anvendes af fartøjer, der er registreret i NaturErhvervstyrelsens fartøjsregister, og som ejes af personer eller selskaber, der er berettiget til at udøve erhvervsmæssigt fiskeri, jf. § 39 i fiskeriloven. Kvoteandele og kW-andele må kun overdrages til personer eller selska-

ber, der er berettiget til at udøve erhvervsmæssigt fiskeri, jf. § 16 i fiskeriloven.

*Stk. 3.* Hvis der er mere end en ejer af et fartøj, udpeger og anmelder ejerkredsen over for NaturErhvervstyrelsen en fuldmægtig, som er bemyndiget til på hele ejerkredsens vegne at give og modtage bindende meddelelser i forhold til styrelsen.

*Stk. 4.* Hvis der sker ændringer i ejerkredsen, skal det over for NaturErhvervstyrelsen oplyses, om der er udpeget en ny fuldmægtig. Indtil NaturErhvervstyrelsen har modtaget meddelelse fra ejerkredsen om udskiftning af fuldmægtigen, er den person, der er udpeget som fuldmægtig, fortsat legitimeret til at give og modtage meddelelser i forhold til styrelsen.

§ 8. For fuldmagt i forbindelse med puljefiskeri gælder reglerne i bekendtgørelsen om puljefiskeri.

§ 9. Farvandene Nordsøen, Den Engelske Kanal, Skagerrak, Kattegat samt Østersøen og Bælterne med ICES-underområder afgrænses i bilag 1.

§ 10. Uanset hvilke reguleringsformer, der anvendes, er alle angivne mængder af fisk i denne bekendtgørelse, i meddelelser i overensstemmelse med bilag 6 samt i tilladelser udstedt i medfør af bekendtgørelsen, angivet i levende vægt. For laks opgøres mængder dog i styk (antal laks).

*Stk. 2.* Hvis fisken landes med en anden behandlingsgrad end levende vægt, anvendes de i bilag 4 anførte omregningsfaktorer for omregning til levende vægt. Landing af fisk i en behandlingsgrad, der ikke er anført behandlingsgrad for i bilag 4, må kun finde sted efter forudgående tilladelse fra NaturErhvervstyrelsen.

*Stk. 3.* For laks, der fiskes i Østersøen og Bælterne, skal fangsten angives i fartøjets logbog både i styk (antal laks) og i levende vægt. I tilladelser til fiskeriet kan også stilles krav om opdeling og angivelse af fangsten i størrelseskategorier.

§ 11. Retten til at råde over FKA og IOK kan opsiges med 8 års varsel. Opsigelse vil blive fastsat ved bekendtgørelse samt meddelt ejerne af de fartøjer for hvilke, det er noteret i NaturErhvervstyrelsen, at fartøjet disponerer over kvoteandele.

*Stk. 2.* Dispositioner over tildelte FKA og IOK, udøvelse af fiskeriet og tildelinger af fiskerirettigheder i det enkelte år skal være i overensstemmelse med de til enhver tid gældende regler, som udstedes i perioden af Den Europæiske Union og af danske myndigheder.

*Stk. 3.* For råderet og dispositioner over kW-andele gælder reglerne i stk. 1 og 2 i det omfang, Den Europæiske Unions regler om indsatsregulering for anvendelse af bestemte redskabstyper i de berørte farvandsområder, jf. § 156, fortsat er gældende.

#### *Offentligt tilgængelige oplysninger om FKA og IOK*

§ 12. NaturErhvervstyrelsen fører edb-register over overdragelige kvoteandele (FKA og IOK), jf. § 37, stk. 1, i fiskeriloven. Registret er offentligt tilgængeligt, jf. § 112 a, stk. 1, i fiskeriloven.

*Stk. 2.* Oplysninger i NaturErhvervstyrelsens registre over indehavere af rettigheder til kW-andele med angivelse af de tilknyttede kW-andele og årsmængder samt det til enhver tid værende forbrug af årsmængder er offentligt tilgængelige.

*Stk. 3.* Oplysninger i NaturErhvervstyrelsens registre over fartøjers årsmængder af havdage i Østersøen, samt det til enhver tid værende forbrug for disse årsmængder, er offentligt tilgængelige.

§ 13. Samtidig med oplysning om overdragelse af kvoteandele skal fartøjsejeren eller kontaktpersonen indberette salgsprisen for de IOK andele, der overdrages, jf. bilag 8. Salgsprisen indgår i de offentligt tilgængelige registre, jf. § 12.

#### *Definitioner*

§ 14. I denne bekendtgørelse forstås ved:

- 1) Arter omfattet af flerårige planer: Torsk i ICES-område III, IV, VIa, VIIa og VIIId, kulmule i ICES-område IIIa, IV, Vb, VIa, VII og VIIIa,b,d og e, rødspætte i ICES-område IV, tunge i ICES-område IV og VIIe samt laks i ICES-underområde 22-32.
- 2) Atlantiskandisk sild: Sild i ICES-underområde I, II, V og XIV.
- 3) Beregningsgrundlaget: Landinger i bestemte dele af referenceperioden, der henføres til et konkret fartøj og de mængder, som det i øvrigt er besluttet at indlægge i beregningsgrundlaget ved tildeling af andele af den enkelte kvote eller fangstindsats.
- 4) Bruttoomsætning: Den værdi af landingerne for et fartøj, der er registreret i NaturErhvervstyrelsens registre.
- 5) Disponibel kapacitet: Bruttotonnage målt i BT og motoreffekt målt i kW, som kan henføres til et bestemt fartøj, der er slettet i Søfartsstyrelsens registre og i NaturErhvervstyrelsens fartøjsregister, og som kan genanvendes helt eller delvist til indsættelse af et registreret fiskerfartøj eller kapacitetsudvidende modernisering.
- 6) Ejerandele: De samlede andele i promille af de kvoter, som afsættes til fordeling som FKA eller IOK, som en person råder over via helt eller delvist ejerskab af fiskerfartøjer, helt eller delvist ejerskab af selskaber som ejer fiskerfartøjer, eller via helt eller delvist ejerskab af selskaber, som ejer selskaber, der ejer fiskerfartøjer.
- 7) En halv kalendermåned: Perioden fra den 1. til og med den 15. i en måned eller fra den 16. til månedens udløb.
- 8) EU-farvande: De områder, der er omfattet af EU-medlemslandenes fiskeriterritorium.
- 9) Erhvervsfiskeriudvalget: Udvalget for Erhvervsfiskeri, jf. § 6, i fiskeriloven.
- 10) Fangstrejse: En fangstrejse varighed regnes fra tidspunktet, hvor fartøjet forlader havn, til tidspunktet for fartøjets ankomst til havn.
- 11) Fangst pr. indsatsenhed: Mængden af torsk, udtrykt i levende vægt, fanget pr. år pr. fiskeriindsatsenhed udtrykt i kW-dage
- 12) Fartøjsejeren: Et fartøjs samlede ejerkreds, som denne fremgår af Søfartsstyrelsens registre og NaturErhvervstyrelsens fartøjsregister.
- 13) Fartøjskategorier: FKA-fartøj, MAF-fartøj eller Øvrigt Fartøj.
- 14) Fartøjskvoteandele (FKA): Kvoteandele, der kan fiskes, medbringes og landes af et konkret fartøj, og som et fartøjs samlede ejerkreds kan overføre helt, eller under visse betingelser delvist, til andre fartøjer.
- 15) Fartøjets længde: Fartøjets længde overalt, og for fartøjer, hvor fartøjets længde overalt ikke er opgjort, fartøjets kendingslængde. Længden overalt eller kendingslængden skal være i overensstemmelse med registreringen i NaturErhvervstyrelsens fartøjsregister.
- 16) Fiskefonden: Reserveandele af kvoterne, der permanent eller i det enkelte år holdes uden for tildelingen som FKA eller IOK.
- 17) Fiske, medbringe og lande: Enhver fiskeriaktivitet fra fangstredskaber udsættes i vandet, til fisken er landet.
- 18) Fiskeriindsats: Et fartøjs fiskeri, sejlads og andre fiskerirelaterede aktiviteter under nærmere angivne vilkår.
- 19) FKA-fartøj: Et fartøj, der i 2006 af Ministeriet for Fødevarer, Landbrug og Fiskeri er indplaceret som FKA-fartøj med ret til at fiske visse kvoter med FKA, eller som har fået overført FKA, og hvor NaturErhvervstyrelsen har bekræftet overførslen.
- 20) FKA-FE fartøj: Et fartøj, der på baggrund af, at en eller flere førstegangsetablerede er ejer eller medejer af fartøjet, har opnået NaturErhvervstyrelsens godkendelse af, at fartøjet for en periode har status som FKA-fartøj på særlige vilkår.
- 21) Forvaltningsperiode: Periode på et år i EU's kW-dage regulering. Perioden går fra 1. februar til 31. januar i det følgende kalenderår.
- 22) Havdage: Antal dage, hvor et fartøj, der benytter bestemte redskabstyper, må være til havs i visse farvande i henhold til regler fastsat af Den Europæiske Union.
- 23) Individuelle kvotebytter: Overførelse af retten til at anvende årsmængder til fartøjer fra andre EU-lande imod overførelse af fangstmængder, der stilles til rådighed for bestemte dansk indregistrerede enkeltfartøjer.
- 24) Individuelle overdragelige kvoteandele (IOK): Kvoteandele, der kan fiskes, medbringes og landes af et konkret fartøj, og som et fartøjs samlede ejerkreds kan overføre helt eller delvist til et eller flere fartøjer.
- 25) Industrifisk: Fisk, der landes til andre formål end konsum.
- 26) Industrifiskeri: Fiskeri, hvor et fartøj fisker, medbringer eller lander fisk til andre formål end konsum.
- 27) Kalenderuge: En uge, der påbegyndes midnat natten mellem søndag og mandag.
- 28) Kalendermåned: Perioden fra den 1. til månedens udløb.
- 29) Kvote: Den mængde af en bestand i et nærmere angivet farvandsområde, som står til rådighed for dansk fiskeri i et kalenderår.
- 30) Kvoteandele: De andele i promille, som et fartøj er tildelt eller har fået overført af den del af en given dansk

- kvote, der afsættes til fordeling som FKA eller IOK. Kvoteandele danner grundlag for tildeling af årsmængde af dele af kvoterne i de enkelte år.
- 31) Kystfiskerfartøj: Et fartøj, der opfylder betingelserne i denne bekendtgørelse for at indgå i kystfiskerordningen, og som er optaget i ordningen.
  - 32) KW-andele: De andele af de kW-dage, som et fartøj tildeles eller har fået overført fra et andet fartøj af den mængde kW-dage, der afsættes til fordeling i den enkelte redskabskategori i det enkelte farvandsområde.
  - 33) KW-dage: Det antal dage, som et fartøj må være til havs ganget med den effekt i kW, som er registreret i NaturErhvervstyrelsens fartøjsregister for fartøjet.
  - 34) KW-fonden: Reserveandele af kW-dage, der permanent eller i det enkelte år holdes uden for tildelingen af årsmængder på grundlag af kW-andele.
  - 35) Landinger, som ligger til grund for tildeling af fangstrettigheder: Mængder af fisk af de forskellige kvoter i levende vægt, for laks dog i styk, som er indrapporteret til NaturErhvervstyrelsen som landet af det enkelte fartøj og registreret i NaturErhvervstyrelsens registre.
  - 36) MAF-fartøj: Et fartøj, der i 2006 af Ministeriet for Fødevarer, Landbrug og Fiskeri er indplaceret som Mindre Aktivt Fartøj, eller som har opnået godkendelse som MAF-fartøj senere, fordi det erstatter et MAF-fartøj.
  - 37) MAF-ekstra fartøj: Et MAF-fartøj, der i 2012 gennem overførelse af årsmængde fra et eller flere FKA-fartøjer, har adgang til ekstra fangstmængder.
  - 38) MAF-kapacitet: Disponibel kapacitet, der kan henføres til MAF-fartøj.
  - 39) Medejer: Person, der ejer en andel af et fartøj eller er aktionær, anpartshaver eller lignende i et selskab, som ejer et fartøj, jf. § 16 i fiskeriloven.
  - 40) Motorkraft: Den motoreffekt, der er anført af Søfartsstyrelsen i fartøjets farttilladelse eller tilsynsbog, og som ikke efterfølgende er ændret.
  - 41) Omladning: Hel eller delvis afgivelse af fangsten fra et fiskerfartøj eller dets fangstredskab til et andet fartøj. Der sker ikke omladning ved afgivelse af fangst mellem to fartøjer, som udøver parfiskeri, eller hvis en fangst afgives direkte fra et fangstredskab til et andet dansk fartøj, der også lovligt kan deltage i det pågældende fiskeri.
  - 42) Parfiskeri: Fiskeri, som udøves fra to fartøjer, som i forbindelse hermed anvender og trækker samme fangstredskab.
  - 43) Puljefiskeri: Fiskeri, der udøves i fællesskab mellem selvstændige erhvervsfiskere eller erhvervsfiskerselskaber med fartøjer, som de er ejere eller medejere af, således at en deltager med sit fartøj kan benytte de fangstrettigheder, som er tilknyttet en anden puljedeltagers fartøj.
  - 44) Rationsfiskeri: Fiskeri på en fastsat fællesmængde, som flere fartøjer har adgang til i en nærmere angivet periode på baggrund af det enkelte fartøjs indplacering eller en tilladelse.
  - 45) Referenceår: Fiskeri med et fartøj i et forudgående år, som danner grundlag for tildeling af fangstrettigheder eller en fiskeriindsats.
  - 46) Reguleringsbekendtgørelsen 2014 eller senere år: Regler, der senere udstedes for udøvelse af fiskeriet i 2014 eller senere år.
  - 47) Regulerede arter: Arter, hvor der er fastsat en højst tilladt fangstmængde til det enkelte fartøj i en given periode.
  - 48) Søfartsstyrelsens registre: Skibsregistrets særregistre over fiskerfartøjer og Skibsregistrets Fartøjsfortegnelse.
  - 49) Tonnage: Bruttotonnage, som er knyttet til et fartøj, der er registreret som fiskerfartøj, eller som er knyttet til disponibel kapacitet.
  - 50) Vestkvoten: Kvoter af bestemte arter i Østersøen og Bælterne, ICES-underområder 22-24.
  - 51) Østkvoten: Kvoter af bestemte arter i Østersøen, ICES-underområder 25-32 (EU-farvande).
  - 52) Øvrigt Fartøj: Et fartøj, der i 2006 af Ministeriet for Fødevarer, Landbrug og Fiskeri er indplaceret som Øvrigt Fartøj, eller et fartøj, der indsættes som registreret fiskerfartøj senere, uden at fartøjet får FKA-status eller MAF-status. Et FKA eller MAF-fartøj kan desuden efter afgørelse af NaturErhvervstyrelsen eller regler herom ændre status til Øvrigt Fartøj.
  - 53) Årsmængde: Mængde for et kalenderår af de enkelte kvoter, som må fiskes, medbringes og landes af et konkret fartøj.
  - 54) Årsmængde af kW-dage: Mængde af kW-dage, som må anvendes af et konkret fartøj i en forvaltningsperiode, hvor der gælder regler om, at der udstedes årsmængder på grundlag af kW-andele, der gælder i henhold til EU-regler herom.

#### *Tilladelser*

§ 15. Fiskeri kan gøres betinget af en tilladelse. Tilladelser udstedes af NaturErhvervstyrelsen i overensstemmelse med bilag 3. Oplysning om hvilke tilladelser, der er udstedt til et fartøj, er offentligt tilgængelig.

*Stk. 2.* En tilladelse for et fartøj kan omfatte nærmere vilkår for udøvelse af fiskeriet, jf. bilag 3.

*Stk. 3.* Uanset efter hvilken reguleringsform et fiskeri udøves, kan indstilling af fiskeri, jf. § 3, stk. 1, forhøjelse eller reduktion i tildelte fangstmængder eller højst tilladte indsats samt ændring af vilkårene for tilladelsen, omfatte fiskeri i henhold til allerede udstedte tilladelser.

*Stk. 4.* Ved beslutning om udstedelse af og indholdet af tilladelser, herunder antallet af tilladelser i det enkelte fiskeri, lægger NaturErhvervstyrelsen vægt på de hensyn, der er nævnt i § 34, stk. 2, i fiskeriloven, herunder på forsyningssituationen og rationel udnyttelse af de mængder, der er til rådighed på et givent tidspunkt. I tilfælde, hvor der skal foretages udvælgelse blandt ansøgere, kan NaturErhvervstyrelsen foretage en prioritering, hvor der bl.a. kan tages hensyn til ansøgernes afhængighed af det pågældende fiskeri og mulighed for at afsætte fangsten til konsum. Der kan endvi-

dere lægges vægt på rådgivning fra organisationerne, der er repræsenteret i Erhvervsfiskeriudvalget.

**§ 16.** NaturErhvervstyrelsen kan, jf. § 37, stk. 2, i fiskeriloven, tilbagekalde en tilladelse, hvis indehaveren har gjort sig skyldig i grov eller gentagen overtrædelse af de vilkår, der er fastsat i tilladelsen.

*Stk. 2.* Det skal indgå i vilkårene for en tilladelse, at tilladelsen kan inddrages, når vilkårene for en anden tilladelse til samme fartøj overtrædes på en måde, der griber ind i bestanden for den fiskeart, som tilladelsen vedrører.

**§ 17.** Tilladelse udstedes efter ansøgning fra fartøjsejeren i overensstemmelse med bilag 2 til berettigede fartøjer. Dog udstedes ved begyndelsen af et kalenderår uden ansøgning tilladelse til at fiske, medbringe og lande årsmængder på grundlag af de FKA-andele og IOK-andele, som er tilknyttet et fartøj, og som kan uddeles på det pågældende tidspunkt, samt kW-dage tilladelse gældende fra 1. februar for fartøjer, som har tilknyttet kW-andele.

**§ 18.** Tilladelser skal altid opbevares om bord, jf. dog stk. 2, § 19, stk. 2, og § 49, stk. 2.

*Stk. 2.* NaturErhvervstyrelsen kan ved meddelelse udstedt i overensstemmelse med bilag 6 fastlægge, at fiskeri, som er betinget af en tilladelse, indtil en nærmere angiven dato kan udøves, uden at tilladelsen er udstedt og er om bord på fartøjet. Enhver mængde, der fanges og landes med fartøjet efter den 1. januar 2013, vil fragå i de mængder, der kan fanges og landes med fartøjet i tilladelsesperioden i henhold til den tilladelse, der senere udstedes.

**§ 19.** Uanset efter hvilken reguleringsform et fiskeri udøves, er det en betingelse for at fiske, medbringe og lande i følgende fiskerier, at fartøjets ejer har en særlig tilladelse til at udøve dette med fartøjet:

- 1) Torsk i Østersøen og Bælterne.
- 2) Sild i Østersøen og Bælterne.
- 3) Brisling i Østersøen og Bælterne.
- 4) Laks i Østersøen og Bælterne.
- 5) Industrifiskeri i alle farvande.
- 6) Brisling i Limfjorden

*Stk. 2.* I perioden indtil den 18. januar 2013 må fiskeri i Østersøen og industrifiskeri dog udøves, selv om der ikke er udstedt tilladelse i henhold til stk. 1, hvis fartøjet havde tilladelse til det pågældende fiskeri den 10. december 2012, eller fartøjsejeren har søgt om, at der udstedes tilladelse for 2013.

**§ 20.** Tilladelserne i § 19, stk. 1, gælder hele 2013, medmindre de inddrages, eller fartøjsejeren framelder dem. Tilladelserne i § 19, stk. 1, nr. 1-4, skal i løbet af 2013 frameldes midlertidigt, inden der påbegyndes fiskeri i andre farvande med fartøjet. Hvis en tilladelse er frameldt, skal der ske ny tilmelding, før der påbegyndes fiskeri med fartøjet i Østersøen.

*Stk. 2.* Tilmelding og framelding efter stk. 1 skal ske senest kl. 16.00 dagen før, fiskeriet i eller uden for Østersøen kan påbegyndes fra midnat. Tilmelding og framelding afgives i henhold til reglerne i bilag 2.

### Forudanmeldelse

**§ 21.** Alle fartøjer uanset længde, der fører logbog, skal forudanmelde ankomst til havn, når fartøjet medbringer mere end 50 kg om bord af en art omfattet af en flerårig plan, dog for laks gælder kravet, når fartøjet medbringer 10 stk. eller derover. Tilsvarende gælder fartøjer, der medbringer industrifisk, sild, makrel, hestemakrel eller toskallede bløddyr.

*Stk. 2.* Ved krav om forudanmeldelse af ankomst til havn skal dette ske i overensstemmelse med bilag 5a eller vilkår i tilladelsen. I fiskerier, hvor der ikke er regler om losningspligt i forbindelse med ankomst til havn, gælder, at enhver ankomst skal forudanmeldes, uanset om der påtænkes losning eller ej. I forudanmeldelsen skal angives lossetidspunktet, såfremt dette afviger fra ankomsttidspunktet.

*Stk. 3.* Reglerne i stk. 2 gælder både dansk og udenlandsk indregistrerede fiskerifartøjer, der ankommer til dansk havn. Medmindre der i henhold til unionslovgivningen er fastsat længere tidsfrister for forudanmeldelse af ankomst end angivet i bilagene, skal tidsfristerne i bilag 5a overholdes af dansk indregistrerede fiskerifartøjer.

*Stk. 4.* Mængden af fisk udtrykt i levende vægt pr. art, som oplyses ved forudanmeldelsen, skal svare til de mængder, der er registreret i logbogen ved ankomst til havn.

*Stk. 5.* Virksomheder må ikke modtage industrifisk fra dansk og udenlandsk registrerede fartøjer, hvis der ikke er foretaget forudanmeldelse inden ankomst og losning, jf. bilag 5a.

*Stk. 6.* Fartøjsføreren er undtaget fra pligten til at foretage forudanmeldelse til NaturErhvervstyrelsen, hvis landing og losning sker direkte til en virksomhed, som foretager den forudgående anmeldelse om landing og losning på fartøjsførerenes vegne i overensstemmelse med bilag 5a.

*Stk. 7.* Fartøjsføreren skal i alle tilfælde, hvor der er pligt til forudanmeldelse af ankomst og losning forud for ankomst, påføre logbogen det i bilag 5a nævnte kvitteringsnummer. Ankomst og losning må ikke finde sted inden det anmeldte tidspunkt.

**§ 22.** NaturErhvervstyrelsen kan i overensstemmelse med bilag 6 eller ved vilkår i tilladelser for nærmere angivne fiskerier fastsætte, at der inden indsejling i det farvand, hvor fiskeriet finder sted, og inden udsejlingen fra dette farvand, skal foretages forudanmeldelse i overensstemmelse med bilag 5b.

*Stk. 2.* Ved enhver udsejling fra et farvandsområde til et andet farvandsområde, jf. dog stk. 3, skal der, når fartøjet fisker efter industrifisk, sild eller makrel, eller har redskaber med en maskestørrelse på 90 mm og derover om bord, ske anmeldelse til NaturErhvervstyrelsen i overensstemmelse med bilag 5b. Anmeldelsen skal indeholde meddelelse om den ombordværende mængde af torsk, tunge, rødspætte, sild, makrel og den samlede vægt af andre arter, der opbevares om bord. Alle mængder skal oplyses i levende vægt.

*Stk. 3.* Pligt til anmeldelse, jf. stk. 2, gælder dog ikke i følgende tilfælde:

- 1) Fartøjer, der afsejler Hanstholm med henblik på fiskeri i Nordsøen eller forlægningssejlad til Nordsøen, skal

ikke anmelde farvandsskift ved grænsepassage mellem Skagerrak og Nordsøen hverken ved afsejling eller ankomst til Hanstholm.

- 2) Fartøjer, der afsejler Skagen med henblik på fiskeri i Skagerrak, og på fangstrejsen kun fisker i Skagerrak, skal ikke anmelde farvandsskift ved grænsepassage mellem Kattegat og Skagerrak hverken ved afsejling eller ankomst til Skagen.
- 3) Fartøjer, der afsejler Gilleleje med henblik på fiskeri i Kattegat, og på fangstrejsen kun fisker i Kattegat, skal ikke anmelde farvandsskift ved grænsepassage mellem Øresund og Kattegat hverken ved ankomst eller afsejling til Gilleleje.

*Stk. 4.* Den i stk. 2 nævnte melding skal gives ved udsejling af følgende farvandsområder til andet farvandsområde:

- 1) Kattegat.
- 2) Skagerrak.
- 3) Nordsøen.
- 4) Den Engelske Kanal.
- 5) Underområde 22-24 i Østersøen og Bælterne.
- 6) Underområde 25-28 i Østersøen og Bælterne.
- 7) Underområde 29-32 i Østersøen og Bælterne.

*Stk. 5.* Mængden af fisk i levende vægt pr. art, som oplyses ved forudmeldelsen, skal svare til de ombordværende mængder ved tidspunktet for farvandspassagen.

*Stk. 6.* Såfremt et fartøj, efter der er afgivet anmeldelse i medfør af stk. 2 og inden landing af hele den ombordværende mængde, passerer grænsen mellem flere farvandsområder, skal der på ny ske anmeldelse til NaturErhvervstyrelsen.

*Stk. 7.* Udover de i stk. 1 og 4 nævnte meldinger skal der ske melding ved passage af farvandsgrænse, uanset om der er fisk om bord, i det omfang dette kræves i henhold til EU's regler.

### *Omladning*

**§ 23.** Omladning må kun finde sted efter forud indhentet tilladelse fra NaturErhvervstyrelsen.

*Stk. 2.* Ansøgningen om omladning skal indeholde følgende oplysninger:

- 1) Position og tidspunkt for omladningen eller afgivelsen af fisken.
- 2) Art og mængde, der er omfattet.
- 3) Fartøjsnavn.
- 4) Havnekendingsnummer.
- 5) Radiokaldesignal og nationalitet på det afgivende og det modtagende fartøj.
- 6) Svaradresse (e-post eller telefonnummer).

*Stk. 3.* Udover de i stk. 2 nævnte oplysninger kan NaturErhvervstyrelsen kræve yderligere oplysninger, når dette er nødvendigt for at vurdere de konkrete forhold omkring omladningen samt for at fastsætte vilkår for en tilladelse hertil.

*Stk. 4.* Hvis omladning sker efter direkte påbud fra den norske kystvagt, skal oplysningerne i stk. 2 sendes pr. fax eller e-post på adressen [fmc@naturerhverv.dk](mailto:fmc@naturerhverv.dk) til NaturErhvervstyrelsen, inden omladningen foretages.

## Kapitel 2

### *Generelle begrænsninger*

#### *Fiskeri- og landingsbegrænsninger*

**§ 24.** Hvis en fartøjssejer er ejer eller medejer af flere fartøjer, der anvendes i fiskeri af regulerede arter, skal der for samtlige af disse fartøjer uanset fartøjernes længde føres logbog, medmindre det er registreret i NaturErhvervstyrelsen, at fartøjerne indgår i samme bundgarnsbedrift. Pligten til at føre logbog gælder, selv om de fartøjer, som den pågældende er ejer eller medejer af, er indplaceret i forskellige fartøjskategorier.

**§ 25.** NaturErhvervstyrelsen kan påbyde, at et fartøj, der danner grundlag for en tilladelse, eller som anvendes til fiskeri, forevises i en nærmere angiven landingsplads på et nærmere angivet tidspunkt, før fartøjet igen anvendes til at fiske, medbringe og lande fisk.

**§ 26.** I alle tilfælde, hvor der ved tilladelse er tildelt et fartøj en årsmængde, må den samlede landede mængde ikke overstige den tildelte mængde efter opgørelse af den sidste fangstrejse. Dette gælder både for det enkelte fartøj og de samlede landinger i det par- og puljefiskeri, som fartøjet deltager i. Dette gælder, uanset at der ifølge reglerne for logbogsføring er tilladt en tolerance for overslaget af de mængder, der er om bord.

*Stk. 2.* Hvis der i sidste træk på en fangstrejse imidlertid fiskes mere end den mængde, der resterer i henhold til tilladelsen, skal fartøjsføreren umiddelbart efter fangsten foretage anmeldelse heraf til NaturErhvervstyrelsen. Anmeldelse skal gives enten telefonisk på 7218 5609 eller via e-post på adressen [fmc@naturerhverv.dk](mailto:fmc@naturerhverv.dk). Anmeldelsen skal indeholde oplysninger om fartøjets havnekendingsbogstaver og -nummer, art og mængde af fisk om bord, den mængde, der er fisket ud over den i tilladelsen angivne fangstmængde samt farvand, hvor fiskeriet er foregået. Ved anmeldelsen modtager fartøjsføreren et registreringsnummer, som straks skal indføres i logbogen. Fartøjsføreren eller dennes fuldmægtig skal desuden snarest muligt og senest 5 dage efter landing indsende dokumentation til NaturErhvervstyrelsen for, at fartøjet har erhvervet kvoteandel eller årsmængde for den del af fangsten, der på fangsttidspunktet var fisket ud over den tilladte fangstmængde.

#### *Parfiskeri*

**§ 27.** Ved parfiskeri er begge fartøjsførere ansvarlige for, at hele fiskeriet er lovligt, dvs. at der fiskes, medbringes og landes i overensstemmelse med fiskerilovgivningen.

**§ 28.** Ved parfiskeri må den samlede mængde fisk, der fiskes, medbringes og landes, ikke overstige summen af, hvad det er tilladt at fiske, medbringe og lande med begge de fartøjer, der deltager i parfiskeriet.

*Stk. 2.* Parfiskeri må kun udøves af fartøjer, der er indplaceret i samme fartøjskategori. NaturErhvervstyrelsen har mulighed for at give dispensation til fartøjer, der ønsker at udøve parfiskeri med et fartøj indregistreret i et andet EU-land. Fartøjer, der indgår i en pulje, må ikke udøve parfiske-

ri med fartøjer uden for puljen på kvoter, der indgår i puljen. NaturErhvervstyrelsen kan dog efter ansøgning meddele tilladelse til, at et fartøj driver parfiskeri med et fartøj uden for puljefiskeriet på de kvoter, som fremgår af § 89, stk. 3.

#### *Forbud imod genudsætning af fisk*

§ 29. Alle arter, der er nævnt i bilag 7, og som kan landes i overensstemmelse med gældende regler for fiskeriet, herunder om mindstemål, sammensætning af fangsterne og tilladte fangstmængder, skal ilandbringes og må derfor ikke genudsættes.

#### *Fartøjs- og redskabsbegrænsninger og regler for fiskeri og landing af torsk m.m.*

§ 30. Det er forbudt at anvende et fartøj til erhvervsmæssigt fiskeri i ICES-underområde 22 i Østersøen og Bælterne, hvis fartøjets motorkraft overstiger 221 kW/300 HK. Det er desuden forbudt, at fartøjet har en længde overalt på 17 meter eller derover, og samtidig må længden udtrykt i meter gange bredden udtrykt i meter ikke overstige 100.

*Stk. 2.* Fartøjer, for hvilke der i 2007 på grundlag af § 29, stk. 2, i bekendtgørelse nr. 1535 af 18. december 2006 blev givet tilladelse hertil, kan anvendes i underområde 22, selvom fartøjet er større end de grænser, der er angivet i stk. 1, 2. pkt.

*Stk. 3.* Tilladelse, jf. stk. 2, er udelukkende udstedt til de fartøjer, som identificeret ved EU-identifikationsnummer opfylder betingelserne. Der kan ikke udstedes tilladelse til andre fartøjer, f.eks. på grund af fartøjsudskiftning.

§ 31. I tilladelser til fiskeri efter sild og brisling i Østersøen og Bælterne kan der indføres forbud mod at anvende fartøjer, hvis motorkraft overstiger 588 kW/800 HK, når fiskeriet foregår inden for 12 sømil af den tyske basislinje.

§ 32. I ICES-underområde 22 i Østersøen og Bælterne er parfiskeri forbudt.

*Stk. 2.* Fartøjer, med hvilke der fiskes efter sild og hvilling eller industrifisk, er undtaget fra det i stk. 1 nævnte forbud.

*Stk. 3.* I ICES-underområde 22 i Østersøen og Bælterne er det ikke tilladt at fiske med trawl og snurrevod fra fredag kl. 18.00 til søndag kl. 18.00.

§ 33. I ICES-underområde 23 i Østersøen og Bælterne er det forbudt at fiske med snurrevod. Undtaget er dog fiskeri med snurrevod i området beliggende mere end 3 sømil fra land og afgrænset mod nord af linjen fra Gilbjerg Hoved til Kullen Fyr og mod syd af linjen fra Ellekilde Hage til Lerberget.

§ 34. Kun fartøjer, hvis ejere har en tilladelse udstedt i henhold til § 15, må fiske, medbringe og lande fisk, når fartøjet om bord har automatisk klassifikationsudstyr til sortering af fisk og kan indfryse fisk om bord.

§ 35. Det er ikke tilladt at fiske med not i Kattegat, Østersøen og Bælterne.

*Stk. 2.* Ved fiskeri med trawl og/eller andet slæbende redskab i Kattegat, som skal foregå med maskestørrelser på 90

mm og derover, skal redskabet for fartøjer med en længde overalt på 10 meter og derover være påmonteret en selektiv fangstpose af en af de 3 typer, der er beskrevet i bilag 14.

*Stk. 3.* Fra 1. oktober til 31. december kan i stedet for de fangstposer, der er beskrevet i stk. 2, jf. bilag 14 anvendes det sorteringspanel, der er beskrevet i bilag 13, dog er perioden for fartøjer, der fisker med snurrevod, fra 1. august til 31. oktober.

*Stk. 4.* I stedet for de fangstposer, der er beskrevet i bilag 14, kan anvendes de selektive redskaber der er beskrevet i bekendtgørelse nr. 391 af 16. april 2010 om forbud mod visse former for fiskeri i nærmere afgrænsede områder i Kattegat og nordlige del af Øresund, bilag 4.

§ 36. Ved fiskeri i Skagerrak med trawl, snurrevod og/eller andet slæbende redskab skal redskaberne fra den 1. februar 2013 være udformet i overensstemmelse med bestemmelserne i stk. 2-6.

*Stk. 2.* Ved målrettet fiskeri af dybvandsrejer skal

- 1) anvendes diagonalmaske med mindste maskestørrelse på 35 mm,
- 2) anvendes en rektangulær sorteringsrist med en maksimal afstand mellem tremmerne på 19 mm, hvor ristens tremmer er parallelle med ristens længdeakse, og
- 3) trawlsens overpanel indeholder et fiskeudslip foran sorteringsristens overkant.

*Stk. 3.* Fartøjer, der fisker i henhold til stk. 2 og som har passende kvoter af de arter, som redskabet kan forventes at fange, kan ved fiskeudslippet montere en tunnel/opsamlingspose, der er beskrevet i bilag 15, for at tilbageholde større fisk.

*Stk. 4.* Ved målrettet fiskeri af jomfruhummer skal anvendes en sorteringsrist og redskab konstrueret, som beskrevet i bilag 15, nr. 2.

*Stk. 5.* Ved blandet demersalt fiskeri af jomfruhummer skal anvendes diagonalmaske på mindst 120 mm på fangstposen og forlængerstykket, dog minimum på 8 meter af fangstredskabet.

*Stk. 6.* Uanset stk. 5, kan der fiskes med trawl eller andet slæbende redskab med en maskestørrelse på minimum 90 mm, hvis der anvendes et af de i bilag 15 beskrevne paneler.

§ 37. Landinger af mere end 2.000 kg torsk og/eller 2.000 kg kulmule (levende vægt) fra Nordsøen, Skagerrak og Kattegat må kun foretages i de havne, der fremgår af bilag 10. Det samme gælder landinger, der overstiger 10.000 kg sild, makrel og hestemakrel eller en kombination deraf, som for silde vedkommende er fanget i ICES-område I, II, IIIa, IV, Vb, VI og VII, for makrels vedkommende er fanget i ICES-område IIa, IIIa, IV, Vb, VI, VII, VIII, IX, X, XII og XIV samt for heste-makrels vedkommende er fanget i ICES-område IIa, IV, Vb, VI, VII, VIII, IX, X, XII og XIV.

### Kapitel 3

#### *Fartøjskategorier og forskellige reguleringsformer*

##### *Fartøjskategorier*

§ 38. I forhold til reguleringen er fartøjer, der er optaget i NaturErhvervstyrelsens fartøjsregister, indplaceret i følgende fartøjskategorier:

- 1) FKA-fartøjer.
- 2) MAF-fartøjer.
- 3) Øvrige Fartøjer.

*Stk. 2.* Et fartøj, der registreres i NaturErhvervstyrelsens fartøjsregister, indplaceres som Øvrigt Fartøj. Dette gælder, uanset om fartøjet som identificeret ved EU-identifikationsnummer tidligere har været registreret i NaturErhvervstyrelsens fartøjsregister med status som FKA- eller MAF-fartøj.

*Stk. 3.* Et Øvrigt Fartøj kan få status som

- 1) FKA-fartøj, hvis der overføres FKA-andele til fartøjet, jf. § 39, stk. 2,
- 2) MAF-fartøj, hvis det erstatter et andet MAF-fartøj og indføres med MAF-kapacitet med tilladelse fra NaturErhvervstyrelsen efter §§ 41 og 42, eller
- 3) FKA-FE fartøj, jf. § 70.

##### *FKA-fartøjer*

§ 39. Et FKA-fartøj bevarer sin status som FKA-fartøj, uanset ejerskifte og uanset om samtlige FKA-andele overføres til andre fartøjer, indtil fartøjet slettes i NaturErhvervstyrelsens fartøjsregister.

*Stk. 2.* Et fartøj kan kun opnå status af FKA-fartøj, hvis der overføres FKA-andele til fartøjet, og NaturErhvervstyrelsen bekræfter overførelsen. Et fartøj bliver ikke et FKA-fartøj, selvom det er indført med disponibel kapacitet fra et FKA-fartøj, medmindre der overføres FKA-andele til fartøjet.

##### *MAF-fartøjer*

§ 40. Et MAF-fartøj ændrer status til Øvrigt Fartøj, hvis fartøjet ved et ejerskifte erhverves af personer eller selskaber, der i 2006-2013 har været ejere eller medejere af fartøjer, der er indplaceret som FKA-fartøjer. NaturErhvervstyrelsen kan dog tillade, at en førstegangsetableret, der har været ejer eller medejer af et FKA-FE fartøj, erhverver et MAF-fartøj, uden at dette ændrer status til Øvrigt Fartøj

*Stk. 2.* Hvis der foretages modernisering eller anden ændring af et MAF-fartøj, uden at betingelserne i § 43 er opfyldt, ændrer fartøjet status til Øvrigt Fartøj.

§ 41. Efter ansøgning kan NaturErhvervstyrelsen tillade, at et MAF-fartøj udskiftes, jf. § 42, eller moderniseres, jf. § 43. Der kan kun meddeles tilladelse til forøgelse af bruttotonnage og motorkraft, hvis hele forøgelsen stammer fra udgåede MAF-fartøjer.

*Stk. 2.* Der kan kun meddeles tilladelse til fartøjsudskiftning eller modernisering eller anden ændring i henhold til de i stk. 1 nævnte bestemmelser, hvis der i MAF-fartøjets ejerkreds ikke indgår en person eller et selskab, der i 2006-2013 har været ejer eller medejer af et fartøj, der er indplaceret som FKA-fartøj.

§ 42. For at et fartøj i forbindelse med fartøjsudskiftning kan opnå MAF-status, skal nedenstående betingelser opfyldes:

- 1) Der skal udgå et MAF-fartøj, hvorfra det nye MAF-fartøjs bruttotonnage og motorkraft stammer.
- 2) MAF-fartøjet må som følge af udskiftningen maksimalt have en længde, der indplacerer fartøjet i samme rationsmæssige længdekategori, som det fartøj det erstatter.

*Stk. 2.* For at et fartøj kan indplaceres som MAF-fartøj på baggrund af opkøbt disponibel MAF-kapacitet, skal fartøjsejeren opkøbe hele den disponible kapacitet fra det udgåede MAF-fartøj.

§ 43. For at et MAF-fartøj i forbindelse med modernisering eller anden ændring, hvortil der kræves tilladelse i henhold til den til enhver tid gældende bekendtgørelse om fartøjer, der anvendes til erhvervmæssigt fiskeri i saltvand, fortsat kan bevare sin MAF-status, skal nedenstående betingelser opfyldes:

- 1) Hele bruttotonnagen og motorkraften, der anvendes i forbindelse med tilladelsen til modernisering eller anden ændring, skal stamme fra MAF-fartøjer.
- 2) MAF-fartøjet må som følge af moderniseringen eller ændringen maksimalt have en længde, der indplacerer fartøjet i samme rationsmæssige længdekategori, som det havde inden moderniseringen.

##### *Oversigt over kvoter fordelt på reguleringsformer*

§ 44. Følgende kvoter reguleres enten med FKA eller rationsfiskeri:

- 1) Torsk i Nordsøen.
- 2) Torsk i Kattegat.
- 3) Torsk i Skagerrak
- 4) Torsk i Østersøen og Bælterne, ICES-underområder 22-24.
- 5) Torsk i Østersøen, ICES-underområder 25-32 (EU-farvande).
- 6) Tunge i Skagerrak, Kattegat samt Østersøen og Bælterne.
- 7) Tunge i Nordsøen (EU-farvande).
- 8) Rødspætte i Nordsøen.
- 9) Rødspætte i Kattegat.
- 10) Rødspætte i Skagerrak.
- 11) Rødspætte i Østersøen og Bælterne.
- 12) Jomfruummer i Skagerrak, Kattegat samt Østersøen og Bælterne.
- 13) Jomfruummer i Nordsøen (EU-farvande).
- 14) Jomfruummer i Nordsøen (norsk zone).
- 15) Mørksej i Nordsøen, Skagerrak, Kattegat samt Østersøen og Bælterne.
- 16) Kuller i Skagerrak, Kattegat samt Østersøen og Bælterne.
- 17) Kuller i Nordsøen.
- 18) Dybvandsrejer i Skagerrak og Kattegat.
- 19) Dybvandsrejer i Nordsøen (EU-farvande).
- 20) Dybvandsrejer i Nordsøen (norsk zone).
- 21) Kulmule i Nordsøen (EU-farvande).



- 22) Pighvar og slethvar i Nordsøen (EU-farvande).
- 23) Havtaske i Nordsøen (norsk zone).
- 24) Laks i Østersøen og Bælterne (EU-farvande).

*Stk. 2.* Følgende kvoter reguleres med IOK eller rationsfiskeri:

- 1) Sild i Nordsøen.
- 2) Sild i Skagerrak.
- 3) Sild i Kattegat.
- 4) Sild i Østersøen og Bælterne (EU-farvande).
- 5) Brisling i Skagerrak og Kattegat.
- 6) Brisling i Nordsøen (EU-farvand)
- 7) Brisling i Østersøen og Bælterne (EU-farvande).
- 8) Makrel i alle farvande.
- 9) Tobis i Nordsøen (EU-farvande og norsk zone) samt Skagerrak og Kattegat (EU-farvande).
- 10) Blåhvilling i EU-farvande og internationale farvande.
- 11) Sperling i Nordsøen (EU-farvande) samt Skagerrak og Kattegat.

*Stk. 3.* Følgende kvoter reguleres med IOK:

- 1) Atlantoskandisk sild (nord for 62o N).
- 2) Hestemakrel i ICES områderne IIa, IVa, Vb, VI, VIIa-c og e-k, VIIIa, b, d og e, XII og XIV.
- 3) Blåhvilling i færøsk zone.
- 4) Havgalt i EU-farvande og internationale farvande i ICES-områderne VI, VII og VIII.

*Stk. 4.* Øvrige fiskerier, der står til rådighed for danske fartøjer, herunder fiskeri i tredjelands fiskerizoner og i internationalt farvand, reguleres med rationsfiskeri.

#### Kapitel 4

##### *Generelle regler om tildeling på grundlag af kvoteandele (FKA og IOK) og overførelse af årsmængder*

##### *Opdeling af kvoterne*

**§ 45.** For de kvoter, der er omfattet af FKA, jf. § 44, stk. 1, samt for kvoterne for sild og brisling i Østersøen og brisling i Skagerrak og Kattegat og brisling i Nordsøen, afsættes for tildelingen af årsmængde på baggrund af fartøjskvoteandele pr. 1. januar 2013:

- 1) Andele til Fiskefonden.
- 2) Andele af de kvoter, hvor kvoten hidtil ikke har været opfisket, jf. § 59.
- 3) Andele til rationsfiskeri til MAF-fartøjer, jf. stk. 2.
- 4) Ekstra mængde af torsk og tunge til kystfiskerfartøjer, jf. § 61.
- 5) Andele til landing af uundgåelige bifangster for fartøjer, der ikke har FKA på disse arter, jf. § 47, stk. 2.
- 6) Andele af brisling i Nordsøen.
- 7) Andele af torsk og sild i Østersøen til fiskeri på rationsvilkår for fartøjer, der udelukkende udøver fiskeri med bundgarn hele året. Der afsættes 1,3 % af initialkvoten for 2013 for den samlede kvote af torsk i Østersøen (øst- og vestkvoten) og 2,5 % af de samlede kvoter af sild i Østersøen og Bælterne (øst- og vestkvote).

*Stk. 2.* Til MAF-fartøjer, jf. stk. 1, nr. 3, afsættes de andele af kvoterne, som ved indplacering af fartøjer i 2006 er beregnet som MAF-fartøjernes samlede andele af de kvoter, der er nævnt i § 44, stk. 1.

**§ 46.** Før tildeling af årsmængder reduceres de danske kvoter med de mængder, der som følge af eventuelt overfiskeri af en kvote i 2012, må forventes at blive fradraget den danske kvote i 2013.

*Stk. 2.* Reduktion i individuelle årsmængder tildelt på basis af IOK kan ske i forbindelse med et fartøjs overskridelse af dets årsmængde, jf. § 49, stk. 5.

**§ 47.** Ved tildeling af kvoteandele i promille er der nedrundet til 2 decimaler.

*Stk. 2.* De promilleandele, der som følge af nedrundingen efter stk. 1, ikke er tildelt konkrete fartøjer, stilles i lyset af fangst- og kvotesituationen til rådighed for fiskeri af uundgåelige bifangster for fartøjer, der ikke har ret til at fiske på disse arter. Regler herom kan i lyset af fangst- og kvotesituationen udstedes i medfør af bilag 6.

**§ 48.** Hvis de danske kvoter forøges eller reduceres i løbet af året, fordeles ændringerne som udgangspunkt proportionalt til de forskellige reguleringsformer. Dette gælder dog ikke, hvis ændringerne sker som følge af individuelle kvotebytter med andre lande.

##### *Årsmængdefiskeri på grundlag af kvoteandele*

**§ 49.** Fartøjer, der er tildelt kvoteandele, må fiske, medbringe og lande den årsmængde, som fremgår af tilladelse udstedt af NaturErhvervstyrelsen. NaturErhvervstyrelsen udsteder tilladelse til, at der med fartøjet må fiskes, medbringes og landes årsmængder af de kvoter, i forhold til de kvoteandele, som fartøjet disponerer over på tidspunktet for udmeldingen. Hvis der fra årets start på grundlag af EU-reglerne er tildelt medlemslandene rådighedsmængde af de enkelte kvoter, der ikke dækker hele året, udstedes mængder i forhold til de mængder, Danmark til enhver tid har adgang til.

*Stk. 2.* I perioden indtil 18. januar 2013 kan fartøjer, der disponerer over kvoteandele, uanset stk. 1, udøve fiskeri på de pågældende kvoter, selv om fartøjssejeren endnu ikke har modtaget tilladelse med årsmængder fra NaturErhvervstyrelsen. Fiskeriet skal foregå inden for de mængder af kvoterne, som kvoteandelene giver adgang til. Hvis særlige forhold gør sig gældende, kan det meddeles i overensstemmelse med bilag 6, at fiskeriet fortsættes på grundlag af tilladelsen for 2012 også efter den 18. januar 2013.

*Stk. 3.* Ved tildelingen af årsmængde vil NaturErhvervstyrelsen kunne reservere andele af kvoterne som reserve, bl.a. under hensyn til mulige justeringer af kvoterne. De reserverede andele uddeles som tillæg til årsmængderne, såfremt kvoterne ikke reduceres.

*Stk. 4.* I det omfang, der i medfør af EU-lovgivningen bliver mulighed for at videreføre uopfiskede mængder af de enkelte kvoter fra 2013 til 2014, kan der via meddelelse udsendt i medfør af bilag 6 fastsættes regler, der tillader, at uopfiskede mængder, der er uddelt på grundlag af kvoteandele, som et fartøj råder over ved udgangen af 2013, videreføres, så mængden kan fiskes af det samme fartøj i 2014.

*Stk. 5.* I det omfang, der i medfør af EU-lovgivningen bliver mulighed for at fiske på dele af årsmængderne for 2014 allerede i 2013, kan der via meddelelse udsendt i medfør af

bilag 6 fastsættes regler, der tilladelser, at fartøjer efter forudgående godkendelse i NaturErhvervstyrelsen overskriver deres årsmængde i 2013. Denne mængde modregnes forlods i fartøjets mængde for 2014, uanset om fartøjet har skiftet ejer.

**§ 50.** Hvis den danske kvote reduceres efter udstedelse af tilladelse til at fiske årsmængder, eller et fiskeri i øvrigt indstilles, før de tildelte årsmængder er opfisket, kan NaturErhvervstyrelsen udstede justerede tilladelser, hvor årsmængderne reduceres i et sådan omfang, at overfiskeri af den danske kvote modvirkes mest muligt. Uopfiskede mængder indtages i forhold til de kvoteandele, som det enkelte fartøj eller pulje disponerer over på det tidspunkt, hvor kvoten reduceres. Fartøjer, der ikke får mulighed for at lande en mængde af den endelige kvote, der svarer til fartøjets kvoteandel, kan året efter tildeles en større årsmængde. Regler herfor fastlægges i reguleringsbekendtgørelsen for det pågældende år.

*Stk. 2.* Efter eventuel forhøjelse af den danske kvote kan der ligeledes udstedes nye tilladelser til at fiske, medbringe og lande årsmængder.

*Stk. 3.* Der kan indføres et midlertidigt forbud i fiskeriet med henblik på udstedelse af nye årsmængdetilladelser, jf. stk. 1 og 2. Forbud i fiskeriet for den pågældende kvote meddeles i overensstemmelse med bilag 6.

#### *Overførelse af årsmængder til andre fartøjer*

**§ 51.** For de årsmængder, der er uddelt på grundlag af FKA, kan et fartøjs samlede ejerkreds i 2013 overdrage retten til at fiske op til 25 % af værdien af fartøjets samlede årsmængde af disse kvoter til andre fartøjer, jf. stk. 2. For de kvoter, der er omfattet af § 44, stk. 1, kan der kun ske overførelse af årsmængder til fartøjer, der er indplaceret som FKA-fartøjer eller til MAF-fartøjer i overensstemmelse med § 134.

*Stk. 2.* Opgørelsen af størrelsen af den årsmængde, der højest kan overføres, jf. stk. 1, foretages i forhold til den årsmængde, som det afgivende fartøj råder over af de pågældende kvoter på tidspunktet for overdragelsen. Værdien af de overførte mængder beregnes i medfør af § 83, stk. 3. Der kan gives tilladelse til, at de årsmængder på IOK for sild og brisling i Østersøen, brisling i Skagerrak og Kattegat samt brisling i Nordsøen, som et fartøj råder over, kan medtages ved beregningen.

*Stk. 3.* Uanset stk. 1 kan NaturErhvervstyrelsen give tilladelse til, at et fartøj i tilfælde af havari eller sygdom kan overdrage en mængde, der er større end den mængde, der er nævnt i stk. 1 i det pågældende år.

*Stk. 4.* For et fartøj med kystfiskerstatus kan den ekstra årsmængde, der er tildelt fartøjet, jf. § 65, kun overdrages til et fartøj med kystfiskerstatus.

**§ 52.** For de årsmængder, der er uddelt på grundlag af IOK, kan et fartøjs samlede ejerkreds i 2013 overdrage retten til at fiske op til 25 % af fartøjets samlede årsmængder på disse kvoter til andre fartøjer.

*Stk. 2.* Opgørelsen af størrelsen af de årsmængder, der højest kan overføres, foretages i forhold til den årsmængde,

som det afgivende fartøj råder over på tidspunktet for overdragelsen.

*Stk. 3.* Uanset stk. 1 kan NaturErhvervstyrelsen give tilladelse til, at et fartøj i tilfælde af havari eller sygdom kan overdrage en mængde, der svarer til en større mængde end 25 %, samt overdrage den resterende del af fartøjets årsmængde af sild tildelt fra generationsskiftepuljen i det pågældende år.

*Stk. 4.* Uanset stk. 1 kan et fartøjs samlede ejerkreds, når der er ansøgt om tilladelse til fartøjsudskiftning, overdrage retten til at fiske fartøjets samlede årsmængder til et andet fartøj, i perioden fra fartøjet er slettet af NaturErhvervstyrelsens fartøjsregister, til det erstattes af et andet fartøj, dog højst 18 måneder.

## Kapitel 5

### *Formål og andele til Fiskefonden og rationsfiskeri for FKA-arter for FKA-fartøjer*

#### *Kvoteandele, der afsættes til andre formål forud for tildeling af årsmængder af FKA og IOK*

**§ 53.** Fiskefonden kan i 2013 varetage følgende formål:

- 1) Gennemførelse af kvotebytte med andre lande.
- 2) Udvikling af fiskeriet.
- 3) Fremme af førstegangsetablerede og yngre fiskeres deltagelse i fiskeriet, jf. kapitel 7.
- 4) Dækning af uundgåelige bifangster i det omfang, der fastsættes regler herfor.
- 5) Dækning af eventuelt overfiskeri.
- 6) Øvrige formål, for hvilke der fastlægges regler, herunder øgede fiskerimuligheder til mindre øsamfund, jf. § 60.

*Stk. 2.* Regler for tildeling af fiskerimuligheder i medfør af stk. 1 fastlægges efter høring af Erhvervsfiskeriudvalget, i det omfang reglerne ikke er fastlagt i bekendtgørelsen. Reglerne offentliggøres i overensstemmelse med bilag 6.

*Stk. 3.* Af de kvoteandele, der er afsat i Fiskefonden, udstedes årsmængder i forhold til de forøgelse af kvoteandele, der i tidligere år er tildelt fartøjer på baggrund af Fiskefonden, og som fortsat er gældende i 2013, jf. § 55.

**§ 54.** Forud for tildeling af kvoteandele afsættes følgende promilleandele og mængder af de danske kvoter til Fiskefonden i 2013:

- 1) 45 % torsk i Nordsøen.
- 2) 55 % af torsk i Kattegat.
- 3) 55 % af torsk i Skagerrak.
- 4) 30 % af torsk i Østersøen og Bælterne, ICES-underområder 22-24.
- 5) 353 % af torsk i Østersøen, ICES-underområder 25-32 (EU-farvande).
- 6) 80 % af tunge i Skagerrak, Kattegat samt Østersøen og Bælterne.
- 7) 35 % af tunge i Nordsøen (EU-farvande).
- 8) 40 % af rødspætte i Nordsøen.
- 9) 85 % af rødspætte i Kattegat.
- 10) 65 % af rødspætte i Skagerrak.
- 11) 55 % af rødspætte i Østersøen og Bælterne.

- 12) 100 % af jomfruhummer i Skagerrak, Kattegat samt Østersøen og Bælterne + 50 tons.
- 13) 60 % af jomfruhummer i Nordsøen (EU-farvande).
- 14) 90 % af jomfruhummer i Nordsøen (norsk zone).
- 15) 70 % af mørksej i Nordsøen, Skagerrak, Kattegat samt Østersøen og Bælterne.
- 16) 80 % af kuller i Skagerrak, Kattegat samt Østersøen og Bælterne.
- 17) 460 % af kuller i Nordsøen.
- 18) 70 % af dybvandsrejer i Skagerrak og Kattegat.
- 19) 50 % af dybvandsrejer i Nordsøen (EU-farvande).
- 20) 50 % af dybvandsrejer i Nordsøen (norsk zone).
- 21) 55 % af kulmule i Nordsøen (EU-farvande).
- 22) 40 % af pighvar og slethvar i Nordsøen + 100 tons.
- 23) 25 % af havtaske i Nordsøen (norsk zone).
- 24) 120 % af brisling i Nordsøen (EU-farvande).
- 25) 70 % af brisling i Skagerrak og Kattegat.
- 26) 70 % af brisling i Østersøen og Bælterne.
- 27) 70 % af sild i Østersøen og Bælterne.
- 28) 100 % af laks i Østersøen og Bælterne.

*Stk. 2.* I Reguleringsbekendtgørelsen for 2014 og senere år fastlægges, hvilke andele af de enkelte kvoter, der afsættes til Fiskefonden og de enkelte formål i Fiskefonden.

*Stk. 3.* Ufordelte årsmængder, der har baggrund i de kvoteandele, der indgår i Fiskefonden, kan i løbet af kvoteåret tildeles forholdsmæssigt til fartøjer med kvoteandele eller til de øvrige formål, der er nævnt i § 53.

**§ 55.** Af de samlede andele til Fiskefonden, der er afsat i § 54, anvendes fra årets start følgende promilleandele i forbindelse med udstedelse af årsmængder til de fartøjer, der i tidligere år har fået forøget kvoteandele på baggrund af Fiskefonden, jf. § 53, stk. 3. Pr. 1. januar 2013 udgør disse promilleandele:

- 1) 21,3 % torsk i Nordsøen.
- 2) 32,2 % af torsk i Kattegat.
- 3) 30,6 % af torsk i Skagerrak.
- 4) 23,1 % af torsk i Østersøen og Bælterne, ICES-underområder 25-32 (EU-farvande).
- 5) 58,7 % af tunge i Skagerrak, Kattegat samt Østersøen og Bælterne.
- 6) 10,8 % af tunge i Nordsøen (EU-farvande).
- 7) 10,8 % af rødspætte i Nordsøen.
- 8) 32,3 % af rødspætte i Kattegat.
- 9) 12,7 % af rødspætte i Skagerrak.
- 10) 45,4 % af jomfruhummer i Skagerrak, Kattegat samt Østersøen og Bælterne.
- 11) 8,1 % af jomfruhummer i Nordsøen (EU-farvande).
- 12) 37,8 % af jomfruhummer i Nordsøen (norsk zone).
- 13) 47,0 % af mørksej i Nordsøen, Skagerrak, Kattegat samt Østersøen og Bælterne.
- 14) 26,2 % af kuller i Skagerrak, Kattegat samt Østersøen og Bælterne.
- 15) 8,2 % af kuller i Nordsøen.
- 16) 4,4 % af kulmule i Nordsøen (EU-farvande).
- 17) 18,9 % af pighvar og slethvar i Nordsøen.
- 18) 4,9 % af havtaske i Nordsøen (norsk zone).
- 19) 50,0 % af brisling i Nordsøen (EU-farvande).

**§ 56.** Udover de andele, der er afsat i henhold til § 54, kan bl.a. under hensyn til usikkerheden om de endelige danske kvoter afsættes andele af hver kvote som reserve ved uddeelingen af årsmængder pr. 1. januar 2013.

*Stk. 2.* Ændring af de andele af kvoterne, der er afsat i § 54, kan meddeles i overensstemmelse med bilag 6.

*Stk. 3.* Efter rådgivning fra Erhvervsfiskeriudvalget tages mindst en gang i kvartalet stilling til, om der skal frigives mængder fra Fiskefonden.

*Stk. 4.* Årsmængder, som fartøjsejerne meddeler NaturErhvervstyrelsen, at de ikke ønsker at fiske det pågældende år, indgår i Fiskefonden.

**§ 57.** De mængder, der er afsat til reserve af sild og makrel og øvrige kvoter omfattet af IOK, kan anvendes til dispositioner inden for de formål, der er nævnt i § 53.

**§ 58.** Af de afsatte promiller til Fiskefonden af torsk i den østlige Østersø på 353 %, jf. § 54, stk. 1, nr. 5, anvendes 303 %, til fleksibilitets- og bytteårsmængde og 50 % til øvrige formål i Fiskefonden, jf. § 53, stk. 1.

*Andele af kvoter, der ikke hidtil har været fisket op eller i øvrigt er reserveret.*

**§ 59.** Af følgende kvoter, der er omfattet af § 44, stk. 1, som ikke hidtil har været opfisket, afsættes, udover reserveandele til Fiskefonden m.v., følgende promilleandele af de danske kvoter, der holdes uden for tildelingerne af årsmængder til fartøjer med kvoteandele. Andelene anvendes som angivet i stk. 2:

- 1) 200 % af rødspætte i Østersøen.
- 2) 100 % af rødspætte i Kattegat.
- 3) 100 % af rødspætte i Skagerrak.
- 4) 500 % af kuller i Skagerrak.
- 5) 750 % af dybvandsrejer i Nordsøen (EU-farvande).
- 6) 300 % af laks i Østersøen.
- 7) 50 % af tunge i Nordsøen (EU-farvande).
- 8) 100 % af kulmule i Nordsøen (EU-farvande).
- 9) 100 % af pighvar og slethvar i Nordsøen.

*Stk. 2.* De andele af de enkelte kvoter, der afsættes i medfør af stk. 1, kan stilles til rådighed for rationsfiskeri eller indgå i Fiskefonden. Vilkårene for rationsfiskeri fastlægges ved meddelelse i overensstemmelse med bilag 6, jf. kapitel 16, herunder hvilke fartøjskategorier, der har adgang til at deltage i fiskeriet.

#### *Øvrige formål*

**§ 60.** Der kan via Fiskefonden i begrænset omfang etableres mulighed for, at fartøjsejere, der efter § 19 i fiskeriloven får tilladelse til at udøve bierhvervsfiskeri, får mulighed for at deltage i rationsfiskeri.

*Stk. 2.* NaturErhvervstyrelsen kan tildele ekstra fangstmængder af torsk og brisling til fartøjer med basishavn på Agersø, Fejø, Sejerø, Omø og Årø, og som har haft dette siden 1. januar 2005. Det er dog tilladt at foretage en fartøjsudskiftning uden dermed at miste muligheden for tildeling af ekstra fangstmængder. Fartøjerne skal opfylde betingelserne i stk. 2-7. Der kan tildeles ekstra fangstmængder inden for en samlet mængde af 60 tons torsk og 100 tons brisling.

*Stk. 3.* Fartøjerne, jf. stk. 1, skal ifølge NaturErhvervstyrelsens fangstregistreringer i hvert af årene fra 2005-2013, have landet konsumfisk svarende til mindst 80 % af værdien af fartøjets samlede konsumlandinger på den ø, hvor fartøjet har basishavn. Fartøjerne skal råde over en fartøjskvoteandel af enten torsk i underområde 22-24 eller brisling i underområde 22-32 i Østersøen og Bælterne.

*Stk. 4.* Hvis der for et berettiget fartøj, jf. stk. 2 og 3, ifølge NaturErhvervstyrelsens fangstregistreringer resterer mindre end 500 kg af fartøjets tildelte årsmængde af en af ovennævnte kvoter, kan NaturErhvervstyrelsen efter ansøgning første gang den 1. marts 2013 og indtil 22. juli 2013 uddele tillægsmængder af henholdsvis torsk eller brisling. Uddeling sker løbende i tildelingsperioden, så længe der er mængder til rådighed. NaturErhvervstyrelsen kan dog i lyset af antallet af indkomne ansøgninger i forhold til de mængder, der er til rådighed, beslutte, at tildelingerne sker samlet. Der kan for et fartøj ansøges på ny, hvis den tildelte tillægsmængde er opfisket inden 15. juli 2013.

*Stk. 5.* Der kan i perioden som udgangspunkt højst tildeles samme fartøj 4 tons torsk og 30 tons brisling i medfør af stk. 2. I det omfang, der ved udløbet af ansøgningsfristen den 22. juli 2013 fortsat er mængder til rådighed, er der dog ingen øvre grænse for, hvilke mængder der kan tildeles samme fartøj. Hvis et fartøj indgår i en pulje, kan der kun ske tildeling af tillægsmængde, hvis der for hvert af fartøjerne i puljen højst resterer 500 kg af den årsmængde, der søges tillægsmængde for.

*Stk. 6.* Hvis der efter den 22. juli 2013 er uddelte mængder, indgår disse i Fiskefonden med henblik på de øvrige formål.

*Stk. 7.* Tillægsmængder af torsk, jf. stk. 2, skal landes på den ø, hvor fartøjet har basishavn. Tillægsmængden må kun fiskes, medbringes og landes med det fartøj, som mængden er tildelt.

*Stk. 8.* Hvis fartøjsejeren, jf. stk. 2, skønner, at en tillægsmængde ikke kan opfiskes, skal dette meddeles NaturErhvervstyrelsen, og mængden tilbageføres Fiskefonden. Hvis dette ikke sker så tidligt, at mængden kan stilles til rådighed for andre fartøjer i 2013, vil fartøjet i de følgende år ikke være berettiget til at modtage tillægsmængde, uanset fartøjet opfylder de betingelser, der fastsættes for det enkelte år.

## Kapitel 6

### *Særlig ordning for kystfiskeriet*

**§ 61.** Til kystfiskerordningen afsættes følgende promille-andele af de danske kvoter til fiskeri i de nævnte farvande:

- 1) 14,9 ‰ af torsk i Nordsøen.
- 2) 20,5 ‰ af torsk i Kattegat.
- 3) 31,8 ‰ af torsk i Skagerrak.
- 4) 38,7 ‰ af torsk i Østersøen og Bælterne.
- 5) 29,3 ‰ af tunge i Skagerrak og Kattegat.
- 6) 14,2 ‰ af tunge i Nordsøen (EU-farvande).

**§ 62.** NaturErhvervstyrelsen kan efter ansøgning fra den pågældende fartøjsejer tillade, at et fartøj, der er indplaceret som FKA-fartøj, og som maksimalt har en længde på 17 meter overalt, kan fiske på de vilkår, der gælder for kystfi-

skerfartøjer. Ansøgning herom skal være NaturErhvervstyrelsen i hænde senest den 31. januar 2013.

*Stk. 2.* Hvis ejeren af et kystfiskerfartøj, optaget i ordningen i 2013, i medfør af §§ 82 og 83 overfører FKA til et eller flere fartøjer med en længde på maksimalt 17 m, som vedkommende selv ejer, indgår det eller de fartøjer i kystfiskerordningen i stedet for det oprindelige fartøj.

**§ 63.** Et fartøj, som har fået tilladelse efter § 62, vil være omfattet af de vilkår, der gælder for kystfiskerfartøjer, jf. §§ 64-66, til og med den 31. december 2013.

**§ 64.** Fartøjer med kystfiskerstatus kan kun overføre de FKA-andele, som kystfiskerfartøjet disponerer over, til andre kystfiskerfartøjer, jf. §§ 82 og 83.

*Stk. 2.* For det enkelte fartøj med kystfiskerstatus, for hvilket der føres logbog, skal 80 % af fangstrejserne i et kalenderår, være på 1 døgn eller derunder. Ved tildeling af kystfiskertillæg i 2013 gælder dog, at for det enkelte fartøj med kystfiskerstatus, for hvilket der føres logbog, skal 80 % af fangstrejserne i 2012 have været på 3 døgn eller derunder.

*Stk. 3.* Fartøjer, for hvilke vilkåret i stk. 2, om fangstrejsernes længde ikke er opfyldt i det forudgående år, kan ikke få del i de ekstra årsmængder i det følgende år.

**§ 65.** Fartøjer med kystfiskertilladelse tildeles hvert år en ekstra årsmængde på baggrund af de andele af torsk og tunge, der er afsat i § 61.

*Stk. 2.* Mængderne efter stk. 1 fordeles forholdsmæssigt i forhold til det enkelte fartøjs kvoteandele af torsk og tunge af de enkelte kvoter. De ekstra årsmængder tildeles af NaturErhvervstyrelsen i løbet af 1. kvartal til de enkelte kystfiskerfartøjer, hvis vilkårene i § 64, stk. 2-3, og § 66, stk. 1, 2 og 4, er opfyldt for fartøjet i 2012.

**§ 66.** Et fartøj med kystfiskertilladelse kan få tildelt de ekstra årsmængder, hvis mindst 50 % af fartøjets samlede årsmængde i det forudgående år er fisket med det pågældende fartøj.

*Stk. 2.* Hvis et fartøj med kystfiskertilladelse ikke opfylder stk. 1, kan det dog få tildelt de ekstra årsmængder af torsk og tunge, hvis mindst 50 % af fartøjets samlede årsmængde for alle arter i det forudgående år er fisket af det pågældende fartøj eller andre kystfiskerfartøjer. Ejeren af kystfiskerfartøjer, der ikke har opfisket 50 % af fartøjets samlede årsmængde for alle arter, skal ved slutningen af det forudgående år indsende en opgørelse til NaturErhvervstyrelsen over, hvilke kystfiskerfartøjer, der har fisket årsmængden.

*Stk. 3.* Ved tildeling af kystfiskertillæg i 2013 vil kystfiskerfartøjer, som i 2012 ikke var medlem af en pulje, ikke være omfattet af stk. 2.

*Stk. 4.* Det er en betingelse for tildeling af kystfiskertillæg, at fartøjer med kystfiskertilladelse ikke overfører årsmængder af torsk og tunge til fartøjer, som ikke er tilmeldt kystfiskerordningen.

*Stk. 5.* Opgørelse af fartøjets samlede årsmængde for alle arter efter stk. 1 og 2 kan tillige foretages på grundlag af værdien af fartøjets samlede årsmængder for alle arter beregnet efter § 83, stk. 3-4.

## Kapitel 7

### *Førstegangsetablering med FKA-fartøjer eller IOK-industriarter*

#### *Godkendelse af FKA-fartøj for førstegangsetablerede (FKA-FE fartøjer) eller godkendelse af fartøj som førstegangsetableret med IOK-industriarter (IOKINDUSTRI-FE)*

§ 67. NaturErhvervstyrelsen kan efter ansøgning fra yngre fartøjsejere, der er etableret med et fartøj efter den 30. marts 2007, godkende, at fartøjet får status som FKA-fartøj for førstegangsetablerede (FKA-FE fartøj), eller status som fartøj som førstegangsetableret med IOK-industriarter (IOKINDUSTRI-FE).

*Stk. 2.* Ansøgninger, der ønskes behandlet i 2013, skal være NaturErhvervstyrelsen i hænde senest 1. november 2013.

*Stk. 3.* Et fartøj kan godkendes som IOKINDUSTRI-FE fartøj, uanset at det allerede er godkendt som FKA-FE fartøj, eller omvendt, hvis den førstegangsetablerede lever op til de angivne krav for begge ordninger.

§ 68. Et fartøj kan opnå status som FKA-FE fartøj eller IOKINDUSTRI-FE fartøj, hvis følgende er opfyldt:

- 1) Ansøgeren skal være erhvervsfisker med A-status og må ikke være over 40 år på ansøgningstidspunktet. Hvis ejerforholdet er etableret før ansøgningen indgives, kan godkendelse dog ske, hvis ansøgeren ikke var over 40 år på tidspunktet for etableringen, jf. nr. 2.
- 2) Ansøgeren har efter den 30. marts 2007 etableret sig som ejer eller medejer af det fartøj, der søges om FKA-FE eller IOKINDUSTRI-FE status til med en ejerandel på mindst 10 %.
- 3) Ansøgeren må ikke i forvejen være eller have været ejer eller medejer af et fartøj, hvor den pågældendes ejerandel har udgjort mere end 1.000.000 kr. af forsikringsværdien.
- 4) Fartøjet er i NaturErhvervstyrelsens fartøjsregister noteret med en længde overalt på 7,5 m og derover hvis der søges om FKA-FE status. Søges der om IOKINDUSTRI-FE status, skal fartøjet være noteret med en længde overalt på 17 m og derover.
- 5) Ansøgeren må ikke tidligere have ejet eller været medejer af et fartøj, som har haft status som FKA-FE fartøj, hvis der søges om FKA-FE status. Søges der om IOKINDUSTRI-FE status, må ansøgeren ikke tidligere have ejet et fartøj, som har haft status som IOKINDUSTRI-FE status.

*Stk. 2.* Hvis ansøgeren har etableret sig som eneejer, skal forsikringsværdien af det fartøj, der søges FKA-FE status til, være mindst 250.000 kr., og for ansøgninger om status som IOKINDUSTRI-FE fartøj, være mindst 500.000 kr.

*Stk. 3.* Hvis ansøgeren har etableret sig som medejer af et fartøj, der også ejes af personer eller selskaber, der ikke opfylder betingelserne i stk. 1, skal den nyetablerede ansøger mindst eje en andel af fartøjet, der søges FKA-FE eller IOKINDUSTRI-FE status til, der svarer til mindst 1.000.000 kr. af fartøjets forsikringsværdi.

*Stk. 4.* Hvis flere ansøgere, der alle opfylder betingelserne i stk. 1, sammen har etableret sig som ejer af et fartøj, skal forsikringsværdien af det fartøj, der søges FKA-FE status til, være mindst 250.000 kr., og for ansøgninger om status som IOKINDUSTRI-FE fartøj, være mindst 500.000 kr. Hvis flere ansøgere etablerer sig som medejere af et fartøj, der også ejes af personer eller selskaber, der ikke opfylder betingelserne i stk. 1, skal hver af de nyetablerede etablere sig med en ejerandel, der svarer til mindst 1.000.000 kr. af fartøjets forsikringsværdi.

§ 69. Ansøgere, der endnu ikke har erhvervet fartøj, kan ansøge om, at fartøjet, den eller de pågældende planlægger at erhverve, forhåndsgodkendes som FKA-FE eller IOKINDUSTRI-FE fartøj. I ansøgningen skal dokumenteres, at betingelserne i § 68 vil være opfyldt i forbindelse med den planlagte etablering.

*Stk. 2.* NaturErhvervstyrelsen kan meddele endelig godkendelse til ansøgningerne, når ansøgerens erhvervelse er registreret i Søfartsstyrelsens skibsregister og NaturErhvervstyrelsens fartøjsregister. Ejerforholdet skal være registreret senest 6 måneder efter NaturErhvervstyrelsens forhåndsgodkendelse. Opfyldes dette ikke, bortfalder forhåndsgodkendelsen og alle rettigheder, der er knyttet hertil.

§ 70. Et fartøj kan godkendes som FKA-FE eller IOKINDUSTRI-FE fartøj uanset, i hvilken fartøjskategori fartøjet er indplaceret. Fra det tidspunkt, hvor et MAF-fartøj får status som FKA-FE fartøj, kan fartøjet ikke anvendes til rationsfiskeri på de andele af kvoterne, der er afsat til MAF-fartøjer. Et FKA-fartøj, der får status som FKA-FE fartøj, kan fortsat disponere over de FKA-andele og IOK-andele, der er knyttet til fartøjet på almindelige vilkår. Et fartøj, der får status som IOKINDUSTRI-FE fartøj, kan fortsat disponere over de FKA-andele og IOK-andele, der er knyttet til fartøjet på almindelige vilkår.

*Stk. 2.* Efter endelig godkendelse eller forhåndsgodkendelse som FKA-FE eller IOKINDUSTRI-FE fartøj kan ejerne af fartøjet ansøge om låne-FKA, hvis fartøjet har status som FKA-FE fartøj,

*Stk. 3.* Et FKA-FE eller IOKINDUSTRI-FE fartøj kan deltage i puljefiskeri efter de til enhver tid gældende regler for puljefiskeri med de FKA eller IOK-fiskerirettigheder, der er knyttet til fartøjet, herunder den låne-FKA eller låne-IOK, der står til rådighed for fartøjet.

§ 71. Fartøjer får status som FKA-FE eller IOKINDUSTRI-FE fartøjer fra den endelige godkendelse.

*Stk. 2.* For fartøjer, der er godkendt med FKA-FE eller IOKINDUSTRI-FE status, ophører denne status efter 8 år. Fartøjer, som havde FKA-FE status, er herefter indplaceret som FKA-fartøj med disposition over de FKA andele, der er knyttet til fartøjet, bortset fra låne-FKA. Fartøjer, som havde IOKINDUSTRI-FE status, er herefter indplaceret som FKA-fartøj, hvis det har tilknyttet FKA-andele, eller som et Øvrigt Fartøj, hvis det ikke har nogen FKA-andele tilknyttet. Retten til at fiske på tildelte låne-FKA eller låne-IOK ophører samtidig endeligt for både FKA-FE og IOKINDUSTRI-FE fartøjer.

*Stk. 3.* Hvis den eller de førstegangsetablerede, jf. § 68, stk. 1, ophører med at være ejere eller medejere af fartøjet inden 8 år, ophører fartøjets status som FKA-FE eller IOKINDUSTRI-FE fartøj fra ejerskiftet, og tildelte årsmængder på grundlag af låne-FKA eller låne-IOK bortfalder ved årets udgang.

*Stk. 4.* Hvis den eller de førstegangsetableredes ejerandel i fartøjet bliver mindre end på godkendelsestidspunktet, reduceres tildelingen af låne-FKA eller låne-IOK tilsvarende. Hvis den eller de nyetableredes ejerandel af fartøjet reduceres til en ejerandel på mindre end 10 %, ophører fartøjets status som FKA-FE eller IOKINDUSTRI-FE fartøj.

*Stk. 5.* Det er en betingelse for opretholdelse af godkendelsen som FKA-FE eller IOKINDUSTRI-FE fartøj, at fartøjet og den eller de nyetablerede deltager aktivt i fiskeriet. Den pågældende skal i løbet af hvert kalenderår deltage i fiskeriet i mindst halvdelen af de dage, hvor fartøjet er på havet.

*Låne-FKA til FKA-FE fartøj og låne-IOK til IOKINDUSTRI-FE fartøj*

**§ 72.** Førstegangsetablerede, der er ejere eller medejere af fartøjer, som er godkendt som FKA-FE eller IOKINDUSTRI-FE fartøj, eller som er forhåndsgodkendt, kan senest den 31. marts ansøge om låne kvoteandele (låne-FKA eller låne-IOK) fra de andele af kvoterne, der er afsat til dette formål. Tildeling af låne-FKA og låne-IOK sker kun en gang om året på baggrund af rettidigt indkomne ansøgninger.

*Stk. 2.* Det er muligt at søge både låne-FKA og låne-IOK, hvis den førstegangsetablerede er godkendt eller forhåndsgodkendt som både FKA-FE fartøj og IOKINDUSTRI-FE fartøj jf. § 67, stk. 3.

*Stk. 3.* I § 74 afsættes de andele af kvoterne, der indtil videre er afsat til de ansøgere, der vil være berettiget til låne-FKA i perioden 2008-2015, og de andele af kvoterne, der indtil videre er afsat til de ansøgere, der vil være berettiget til låne-IOK i perioden 2009-2016. Låne-FKA og låne-IOK tildeles for en periode på 8 år, dog således at der efter 4 år påbegyndes en reduktion i tildelingen. Reduktionen sker med 25 % om året.

*Stk. 4.* Til hvert godkendt FKA-FE fartøj tildeles låne-FKA på grundlag af et beregningsgrundlag, der fastlægges med udgangspunkt i FKA-fartøjers gennemsnitsbruttoomsætning af FKA-kvoter i 2011. Til hvert godkendt IOKINDUSTRI-FE fartøj tildeles låne-IOK på grundlag af et beregningsgrundlag, der fastsættes med udgangspunkt i IOK-fartøjers gennemsnitlige landingsværdi i 2012 af industriarter omfattet af IOK. De omsætningstal, der skal anvendes pr. fartøj i de angivne længdekategorier ved tildelingen i 2013, vil blive offentliggjort på NaturErhvervstyrelsens hjemmeside i løbet af 1. kvartal 2013.

*Stk. 5.* Til fartøjer, hvor en eller flere førstegangsetablerede jf. § 68, stk. 1, ejer 100 % af fartøjet, er beregningsgrundlaget 20 % af omsætningstallene jf. stk. 4.

*Stk. 6.* Hvis en eller flere førstegangsetablerede har etableret sig som medejere af et fartøj, som også ejes af andre fiskere, nedsættes beregningsgrundlaget, jf. stk. 5, i forhold til den eller de førstegangsetableredes ejerandele af fartøjet.

*Stk. 7.* I den periode, hvor et fartøj har FKA-FE eller IOKINDUSTRI-FE status, kan der højst tildeles låne-FKA eller låne-IOK svarende til 20 % af omsætningstallene pr. fartøj, jf. stk. 4, uanset hvor mange førstegangsetablerede, der er som medejere.

*Stk. 8.* Den tildelte mængde låne-FKA eller låne-IOK kan forøges ved, at den eller de førstegangsetablerede erhverver en større ejerandel af FKA-FE eller IOKINDUSTRI-FE fartøjet. Dette forlænger dog ikke den periode, som den oprindelige låne-FKA eller låne-IOK blev tildelt for.

**§ 73.** På grundlag af det beregningsgrundlag, den eller de førstegangsetablerede som FKA-FE fartøj er berettiget til for det pågældende fartøj i medfør af § 72, stk. 4-6, tildeles låne-FKA, der sammensættes i forhold til, om fartøjet skal anvendes til garn eller trawlfiskeri og fartøjets hjemhavn. På grundlag af det beregningsgrundlag, den eller de førstegangsetablerede som IOKINDUSTRI-FE fartøj er berettiget til for det pågældende fartøj i medfør af § 72, stk. 4-6, tildeles låne-IOK.

*Stk. 2.* I bilag 12 er for FKA-FE fartøjer angivet den procentvise fordeling af de enkelte kvoter, som garn eller trawlfartøjer tildeles afhængig af, om fartøjets hjemhavn er beliggende ud til Nordsøen, Skagerrak, Kattegat, Østersøen (område 22-24) eller Østersøen (område 25-32). For fartøjer med hjemhavn i Hanstholm eller Skagen er angivet særskilte procentdele af kvoterne. Uanset fartøjets hjemhavn kan ansøgeren ansøge om, at tildelingen sker på grundlag af et af de andre farvandsområder, der er angivet i bilag 12, eller på grundlag af de procentandele af kvoterne, der gælder for fartøjer med hjemhavn i Hanstholm eller Skagen.

*Stk. 3.* Der tildeles for både FKA-FE og IOKINDUSTRI-FE fartøjer kvoteandele svarende til beregningsgrundlaget omregnet til andele af de kvoter, fartøjet er berettiget til, jf. stk. 1 og 2. Ved tildelingen i 2013 sker omregningen på grundlag af de gennemsnitlige afregningspriser i året før, jf. meddelelse, der udsendes efter reglerne i bilag 6, og de danske kvoter pr. 1. januar 2013.

*Stk. 4.* Ansøgere om låne-FKA kan ansøge om, at tildelingen sker med en anden procentvis fordeling af de enkelte kvoter end angivet i bilag 12. For torsk og tunge kan dog ikke ansøges om højere samlede andele af disse fiskearter i alle farvande end angivet i bilaget.

*Stk. 5.* Der kan højst tildeles låne-IOK svarende til en værdi af 200 tons sild i Nordsøen. Beregningen heraf baseres på de gennemsnitlige afregningspriser i året forud for tildelingen af låne-IOK.

*Stk. 6.* Ansøgningerne om låne-FKA eller låne-IOK kan imødekommes i det omfang, der er tilstrækkelige kvoteandele til rådighed af de enkelte kvoter, ellers sker tildelingerne i medfør af § 75.

*Stk. 7.* NaturErhvervstyrelsen kan under særlige omstændigheder og efter ansøgning fra den førstegangsetablerede give tilladelse til, at den tildelte låne-FKA eller låne-IOK sker med en anden procentvis fordeling af de enkelte kvoter end oprindeligt tildelt. Tilladelse til ændring i låne-FKA eller låne-IOK vil først træde i kraft året efter, at tilladelsen er meddelt.

§ 74. I perioden 2008-2015 afsættes inden for de andele af kvoterne, der er afsat i Fiskefonden, jf. § 54, indtil videre følgende promilleandele af de danske kvoter til låne-FKA til FKA-FE fartøjer:

- 1) 20 ‰ torsk i Nordsøen.
- 2) 20 ‰ af torsk i Kattegat.
- 3) 20 ‰ af torsk i Skagerrak.
- 4) 20 ‰ af torsk i Østersøen og Bælterne, ICES-underområder 22-24.
- 5) 20 ‰ af torsk i Østersøen, ICES-underområder 25-32 (EU-farvande).
- 6) 20 ‰ af tunge i Skagerrak, Kattegat samt Østersøen og Bælterne.
- 7) 20 ‰ af tunge i Nordsøen (EU-farvande).
- 8) 20 ‰ af rødspætte i Nordsøen.
- 9) 50 ‰ af rødspætte i Kattegat.
- 10) 50 ‰ af rødspætte i Skagerrak.
- 11) 50 ‰ af rødspætte i Østersøen og Bælterne.
- 12) 50 ‰ af jomfruhummer i Skagerrak, Kattegat samt Østersøen og Bælterne.
- 13) 50 ‰ af jomfruhummer i Nordsøen (EU-farvande).
- 14) 50 ‰ af jomfruhummer i Nordsøen (norsk zone).
- 15) 20 ‰ af mørksej i Nordsøen, Skagerrak, Kattegat samt Østersøen og Bælterne.
- 16) 50 ‰ af kuller i Skagerrak, Kattegat samt Østersøen og Bælterne.
- 17) 50 ‰ af kuller i Nordsøen.
- 18) 50 ‰ af dybvandsrejer i Skagerrak og Kattegat.
- 19) 50 ‰ af dybvandsrejer i Nordsøen (EU-farvande).
- 20) 50 ‰ af dybvandsrejer i Nordsøen (norsk zone).
- 21) 50 ‰ af kulmule i Nordsøen (EU-farvande).
- 22) 20 ‰ af pighvar og slethvar i Nordsøen.
- 23) 20 ‰ af havtaske i Nordsøen (norsk zone).
- 24) 50 ‰ af brisling i Nordsøen (EU-farvande).
- 25) 50 ‰ af brisling i Skagerrak og Kattegat.
- 26) 50 ‰ af brisling i Østersøen og Bælterne.
- 27) 50 ‰ af sild i Østersøen og Bælterne.
- 28) 50 ‰ af laks i Østersøen og Bælterne.

*Stk. 2.* I perioden 2009-2016 afsættes inden for de andele af kvoterne, der er afsat i fiskefonden, jf. § 54, samt de andele af kvoterne, der er afsat til reserve, jf. § 120, stk.3, indtil videre følgende promilleandele af de danske kvoter til låne-IOK til IOKINDUSTRI-FE fartøjer:

- 1) 10 ‰ af tobis i Nordsøen (EU-farvande og norsk zone) samt Skagerrak og Kattegat.
- 2) 10 ‰ af sperling i Nordsøen (EU-farvande) samt Skagerrak og Kattegat.
- 3) 10 ‰ af brisling i Nordsøen (EU-farvande).

*Stk. 3.* I ansøgningen om låne-IOK skal ansøgeren angive, hvilken fordeling af de nævnte kvoter, der ønskes tildelt.

§ 75. I det omfang der inden for de andele af de enkelte kvoter til de forskellige farvandsområder, der er afsat henhold til § 74, ikke er tilstrækkelige mængder til at imødekomme alle ansøgninger, nedsættes tildelingerne for de enkelte kvoter forholdsmæssigt. I det omfang, der fortsat er andele af andre kvoter til rådighed, kan disse tildeles i stedet for.

§ 76. Låne-FKA og låne-IOK indgår, i den periode de står til rådighed for fartøjet, i de samlede årsmængder, der kan fiskes af fartøjet. Op til 25 % af fartøjets samlede årsmængde inklusive de mængder, der er tildelt på grundlag af låne-FKA, kan overføres til andre FKA-fartøjer, jf. § 51.

*Stk. 2.* Låne-FKA og låne-IOK kan ikke overføres til andre fartøjer i medfør af §§ 82-83. NaturErhvervstyrelsen vil dog kunne tillade, at den eller de nyetablerede i den periode, jf. § 71, hvor låne-FKA eller låne-IOK står til rådighed for den eller de nyetablerede, foretager en fartøjsudskiftning. Retten til låne-FKA kan kun videreføres, hvis den eller de nyetablerede har mindst samme ejerandel i det fartøj, der skiftes til, som i det udskiftede fartøj. Det er desuden en betingelse for godkendelse, at det fartøj, der skiftes til, er i mindst samme længdekategori, jf. § 72, stk. 4.

## Kapitel 8

### *Bytte af årsmængder af kvoter omfattet af IOK og FKA*

#### *Bytte mellem dansk indregistrerede fartøjer*

§ 77. Fartøjsejere kan efter ansøgning bytte årsmængder inden for det enkelte kvoteår.

*Stk. 2.* NaturErhvervstyrelsen kan meddele tilladelse til, at årsmængde flyttes fra et fartøj (det afgivende fartøj) til et andet fartøj (modtagerfartøjet) samtidig med, at der flyttes årsmængde fra modtagerfartøjet til det afgivende fartøj. Bytterne skal foregå inden for en ramme i forhold til værdien af de mængder, der byttes, jf. stk. 4.

*Stk. 3.* Efter at NaturErhvervstyrelsen har meddelt tilladelse efter stk. 2, registrerer styrelsen de foretagne bytter af årsmængde.

*Stk. 4.* NaturErhvervstyrelsen kan kun meddele tilladelse til og registrere bytter efter stk.1, hvis der højst er en difference på 10 % mellem værdien af de mængder, der byttes. Værdien opgøres i forhold til de gennemsnitlige afregningspriser for 2012 for de kvoter, der byttes mængder for. De gennemsnitlige afregningspriser for 2012 vil fremgå af en tabel, der offentliggøres i henhold til bilag 6.

*Stk. 5.* Ansøgning skal indgives som en fælles ansøgning fra ejerne af de berørte fartøjer.

#### *Bytte af retten til at anvende årsmængde til fartøjer fra andre EU-lande (individuelle kvotebytter)*

§ 78. Fra Fiskefonden anvendes 303 ‰ af de i § 54, stk. 1, nr. 5, afsatte 353 ‰ således, at disse promiller uddeles som en årsmængde i 2013 til alle fartøjer, der disponerer over FKA på vestkvoten. Fordelingen sker i forhold til de FKA, som fartøjerne disponerer over på vestkvoten. Fartøjerne kan fiske årsmængden i den østlige Østersø eller meddele NaturErhvervstyrelsen, at mængden står til rådighed for bytter med andre lande, som Danmark foretager af torsk mellem de to kvoter i Østersøen. Hvis Danmark gennemfører bytte af torsk fra østkvoten til vestkvoten, får fartøjet rådighed over mængder på vestkvoten, der forholdsmæssigt svarer til den mængde af torsk fra østkvoten, som fartøjsejeren har stillet til rådighed for kvotebytte. Hvis forholdet i byttet mellem landene er et andet end 1:1, kan den mængde vesttorsk, som fartøjet får rådighed over, tilsvarende reduce-

res eller forøges. Hvis der ikke opnås bytter for hele den mængde, som fartøjsejerne har stillet til rådighed for bytter, stiller NaturErhvervstyrelsen forholdsmæssigt de mængder, der er byttet, til rådighed for de fartøjer, der har stillet mængder til rådighed for bytte.

*Stk. 2.* Fartøjer, som udelukkende disponerer over torsk i Østersøen fra vestkvoten og som meddeler NaturErhvervstyrelsen, at der står mængder til rådighed for bytte inden den 1. februar 2013, har fortrinsret til torsk, der bliver til rådighed på vestkvoten gennem bytter. For mængder, der stilles til rådighed for bytte efter den 1. februar 2013, fordeles de vesttorsk, der indkommer via bytter, til samtlige fartøjer.

*Stk. 3.* De nærmere vilkår for bytte i medfør af stk. 1 kan fastsættes ved meddelelse i henhold til bilag 6. Desuden kan det fastsættes, at

- 1) fartøjsejerne kan stille en større andel af fartøjets årsmængde af torsk fra østkvoten til rådighed for bytter end den del af årsmængden, der er uddelt som fleksibilitets- og bytteårsmængde, og at
- 2) fartøjsejere, der disponerer over årsmængde af torsk på vestkvoten, kan stille mængder til rådighed for NaturErhvervstyrelsen med henblik på, at disse kan indgå i bytter, som Danmark foretager af torsk mellem de to kvoter i Østersøen.

**§ 79.** Fartøjsejere kan på samme måde, som angivet for torsk, jf. § 78, meddele NaturErhvervstyrelsen, at mængder, som fartøjet råder over af sild på østkvoten, står til rådighed for bytte med sild på vestkvoten. Nærmere regler kan udstedes i medfør af bilag 6.

*Stk. 2.* NaturErhvervstyrelsen kan udsende bilag 6 meddelelse om mulighed for, at fartøjsejere kan stille årsmængde af en bestemt kvote til rådighed for bytte.

**§ 80.** Et fartøjs samlede ejerkreds kan overdrage retten til at fiske en del af fartøjets samlede årsmængde af sild og makrel omfattet af IOK og industriarter omfattet af IOK til et nærmere angivet EF-fartøj mod at få overført mængder, herunder i andre farvande, af andre kvoter fra det pågældende EF-fartøj, der kan fiskes i samme år eller det følgende kalenderår.

*Stk. 2.* Individuelt kvotebytte efter stk. 1-3 gennemføres mellem fiskerimyndighederne i Danmark og det pågældende medlemsland efter de gældende regler herom. NaturErhvervstyrelsen kan afslå at gennemføre byttet på grundlag af en vurdering af, at dette ikke bidrager til de samlede muligheder for fiskerierhvervet i Danmark. Ejere af et dansk indregistreret fartøj, der ønsker at få gennemført et individuelt kvotebytte, skal indsende ansøgning til NaturErhvervstyrelsen herom med følgende oplysninger:

- 1) Dato for indgåelse af aftale om individuelt kvotebytte.
- 2) Fartøjernes navne og havnekendingsnummer samt det udenlandske fartøjs nationalitet eller navn og adresse på udenlandsk producentorganisation, med hvilken der er indgået aftale om individuelt kvotebytte, hvis det udenlandske fartøj ikke er kendt.
- 3) Størrelsen af de kvoter af de pågældende arter, der byttes, og angivelse af de farvande, hvor kvoterne er tildelt.

- 4) Erklæring om at parterne forpligter sig ved den indgåede handel.

*Stk. 3.* Hvis NaturErhvervstyrelsen kan godkende ansøgningen om kvotebytter, og når kvotebyttet er gennemført med det pågældende medlemslands fiskerimyndigheder, og notificeret over for den Europæiske Kommission, registrerer NaturErhvervstyrelsen de overførte mængder for det pågældende danske fartøj og udsteder tilladelse til, at mængden af den tilførte kvote kan fiskes med dette fartøj.

## Kapitel 9

### Overførelse af FKA

**§ 81.** Hvis et fartøj skifter ejer, er de FKA, der på tidspunktet for ejerskifte er knyttet til fartøjet, efter ejerskifte fortsat knyttet til fartøjet.

### Overførelse af FKA

**§ 82.** Ejerkredsen af et fartøj kan overføre fartøjets samlede FKA til op til 10 andre fartøjer. Overførslen skal ske på en gang, således at det afgivende fartøj efter overførslen ikke disponerer over FKA. Meddelelse om overførsel skal gives til NaturErhvervstyrelsen.

*Stk. 2.* Efter overførslen må ejerkredsen ikke anvende det afgivende fartøj identificeret ved EU-ident. nr. til rationsfiskeri.

*Stk. 3.* NaturErhvervstyrelsen kan tillade, at det afgivende fartøj identificeret ved EU-ident. nr. efter udskiftning af hele ejerkredsen, kan anvendes til rationsfiskeri.

*Stk. 4.* Stk. 3 gælder også FKA-fartøjer, hvorfra der er overdraget FKA-andele, jf. stk. 1. Fartøjerne kan anvendes til rationsfiskeri, hvis ejerkredsen er udskiftet i forhold til den ejerkreds, der overførte fartøjets samlede FKA-andele.

**§ 83.** Uanset § 82 kan NaturErhvervstyrelsen tillade, at der i løbet af 2013 overføres op til 25 % af de FKA-andele, det afgivende fartøj disponerer over på overdragelsestidspunktet, til andre fartøjer. Opgørelse af størrelsen af de fartøjskvoteandele, som det afgivende fartøj højst kan overføre, foretages på grundlag af værdien af de FKA-andele, som det afgivende fartøj disponerer over på tidspunktet, hvor første overdragelse finder sted, jf. stk. 2. Hvis der efter første overdragelse tilføres fartøjet kvoteandele, kan der overdrages op til 25 % af disse senere tilførte kvoteandele.

*Stk. 2.* NaturErhvervstyrelsen kan tillade, at et fartøjs kvoteandel af dybvandsrejer i Nordsøen (norsk zone) overføres, uanset at denne udgør mere end 25 % af fartøjets samlede FKA.

*Stk. 3.* Beregning af værdien af de FKA-andele, der overføres fra det enkelte fartøj, jf. stk. 1, sker på grundlag af de danske kvoter pr. 1. januar i det år, hvor overførslen finder sted, fratrukket de mængder, der for den enkelte kvote i det pågældende år er afsat til fiskeri efter andre ordninger end med FKA. Disse tal for den enkelte kvote offentliggøres i en tabel. Desuden offentliggøres i henhold til bilag 6 en tabel med de gennemsnitlige afregningspriser for 2012.

*Stk. 4.* De andele af de enkelte kvoter, som det enkelte fartøj har overført, omregnes til mængder. Værdien af den



overførte kvoteandel opgøres på dette grundlag i forhold til de gennemsnitlige afregningspriser for 2012.

**§ 84.** I perioden fra den 15. november 2013 til 31. december 2013 modtager NaturErhvervstyrelsen ikke meddelelse om overførsel af FKA til andre fartøjer i medfør af §§ 82-83. Overførelse og bytte af årsmængde efter §§ 51, 52 og 77 kan fortsat finde sted i denne periode.

**§ 85.** Hvis et fartøj, hvortil der er knyttet FKA, udgår som registreret fiskerfartøj, uden at fartøjsejeren har givet NaturErhvervstyrelsen meddelelse om, til hvilket fartøj FKA-andelen ønskes overført, bortfalder retten til FKA-andelen, og disse overføres til Fiskefonden.

*Stk. 2.* Uanset stk. 1, kan retten til FKA dog efter ansøgning bevares inden for et kalenderår, efter at et fartøj er slettet i NaturErhvervstyrelsens fartøjsregister. NaturErhvervstyrelsen kan endvidere efter ansøgning tillade, at FKA-andelen bevares i en længere periode, dog i højst 18 måneder, hvis fartøjsejeren, inden fartøjet er slettet, har ansøgt om, at FKA-andelen overføres til et andet fartøj, som ejerne har indgået bindende kontrakt om at erhverve.

**§ 86.** Det er en betingelse for overførsel af FKA fra et fartøj og registrering heraf i NaturErhvervstyrelsen, at der ikke blandt ejerne eller medejerne af det modtagne fartøj er personer, som ved overførslen af FKA vil komme til at overskride én eller flere af de maksimale satser for ejerandele, som fremgår af bilag 17. Der er desuden en betingelse, at det modtagende fartøj ikke herved kommer til at overskride én eller flere af de maksimale satser for kvoteandele som fremgår af bilag 17, samt de betingelser som fremgår af stk. 3-4.

*Stk. 2.* Det er desuden en betingelse for registrering af ejerskifte af et fartøj i NaturErhvervstyrelsens registre, at der ikke blandt ejerne eller medejerne er personer, som ved registrering af ejerskiftet vil komme til at overskride én eller flere af de maksimale satser for ejerandele, som fremgår af bilag 17, samt de betingelser som fremgår af stk. 4.

*Stk. 3.* Det er en betingelse for overførsel af FKA fra et fartøj og registrering heraf i NaturErhvervstyrelsen, at der ikke blandt ejerne eller medejerne af det modtagende fartøj er personer, der ejer andele i et fartøj med IOK-andele, og som på personniveau ejer årsmængder af IOK-kvoter svarende til mere end 2% af de samlede danske IOK-kvoter, som vil komme til at overskride 25% af de anførte satser for maksimale ejerandele for FKA-kvoter, som fremgår af bilag 17. Beregningen sker på grundlag af Danmarks initialkvote pr. 1. januar 2013, dog benyttes et gennemsnit af de foregående 3 års kvoter, hvis kvoten ikke er fastsat pr. 1. januar 2013.

*Stk. 4.* Der er desuden en betingelse for registrering af ejerskifte af et fartøj i NaturErhvervstyrelsens registre, at der ikke blandt ejerne eller medejerne er personer, der ejer andele i et fartøj med IOK-andele, og som på personniveau ejer årsmængder af IOK-kvoter svarende til mere end 2% af de samlede danske IOK-kvoter, som ved registrering af ejerskiftet vil komme til at overskride 25% af de anførte satser for maksimale ejerandele for FKA-kvoter, som fremgår af

bilag 17. Beregningen sker på grundlag af Danmarks initialkvote pr. 1. januar 2013, dog benyttes et gennemsnit af de foregående 3 års kvoter, hvis kvoten ikke er fastsat pr. 1. januar 2013.

*Stk. 5.* Hvis de disponible danske kvoter ændres fra et fangstår til et andet, og en persons samlede årsmængde af IOK-kvoter af denne grund overstiger de 2%, som fremgår af stk. 3-4, må ejerkredsen i hvert fangstår, hvor dette er tilfældet, ikke tilkøbe yderligere kvoteandele til fartøjet for de FKA-kvoter, hvor de overskrider 25% af de maksimale satser, jf. stk. 3-4.

*Stk. 6.* Hvis betingelserne i stk. 1-5 ikke er overholdt, vil NaturErhvervstyrelsen pålægge de personer, der ikke overholder betingelserne, at opfylde betingelserne senest efter 3 måneder. Dette gælder, uanset om NaturErhvervstyrelsen har udstedt tilladelse til fiskeri med andelen.

*Stk. 7.* Er betingelserne nævnt i stk. 1-2 ikke opfyldt senest efter 3 måneder, jf. stk. 6, bortfalder retten til de kvoteandele på fartøjet, som ved overførslen af FKA, jf. stk. 1, eller ved registrering af ejerskifte, jf. stk. 2, overskrider de maksimale satser, som fremgår af bilag 17, og disse kvoteandele overføres til Fiskefonden. Er betingelserne nævnt i stk. 3-5 ikke opfyldt senest efter 3 måneder, jf. stk. 6, vil NaturErhvervstyrelsen reducere de af det pågældende fartøjs FKA-andele, som overskrider betingelserne, så personen efter reduktionen ejer 25% af de maksimale satser for ejerandele af FKA-kvoter, som fremgår af bilag 17, jf. stk. 3-4, og de inddragede kvoteandele overføres til Fiskefonden.

*Stk. 8.* Personer eller fartøjer, som på tidspunktet for denne bekendtgørelses ikrafttræden overskrider de maksimale satser for ejerandele eller kvoteandele, som fremgår af bilag 17, jf. stk. 1-2, eller personer, som på tidspunktet for denne bekendtgørelses ikrafttræden ikke opfylder betingelserne i stk. 3-4, vil være undtaget fra stk. 6-7. Det vil dog ikke være tilladt for disse personer eller fartøjer at øge ejerandelene eller kvoteandelene for de kvoter, hvor de overskrider de maksimale satser, jf. bilag 17, og jf. stk. 3-4.

#### *Overførsel af FKA i særlige situationer*

**§ 87.** Hvis et fartøj overtages ved tvangsauktion af et pengeinstitut, Økonomistyrelsen (tidl. Kongeriget Danmarks Fiskeribank), Danmarks Skibskreditfond eller til pantsikrede kreditorer, kan pantehaver sælge fartøjet med tilhørende FKA til en person eller et selskab, der opfylder betingelserne i fiskeriloven for at udøve erhvervmæssigt fiskeri.

*Stk. 2.* NaturErhvervstyrelsen kan efter ansøgning tillade, at en efterlevende ægtefælle eller andre arvinger, der disponerer over fartøjet, sælger fartøjet med tilhørende FKA til en person eller et selskab, der er berettiget til at udøve erhvervmæssigt fiskeri.

*Stk. 3.* Når fartøjet er solgt, jf. stk. 1 og 2, kan den ny ejerkreds disponere over fartøjet og de dertil knyttede FKA i overensstemmelse med reglerne i §§ 82-86.

**§ 88.** NaturErhvervstyrelsen kan i de tilfælde, hvor et fartøj overtages ved tvangsauktion af et pengeinstitut, Økonomistyrelsen (tidl. Kongeriget Danmarks Fiskeribank), Danmarks Skibskreditfond eller til pantsikrede kreditorer, og

hvor NaturErhvervstyrelsen i overensstemmelse med reglerne i bekendtgørelsen om fartøjer, der anvendes til erhvervs-mæssigt fiskeri i saltvand, giver tilladelse til, at fartøjet kan udlejes, samtidig give tilladelse til, at fartøjet udøver fiskeri i henhold til tilladelse til at fiske en årsmængde i den periode, hvor fartøjet er udlejet.

*Stk. 2.* Hvis et fartøj overtages af en efterlevende ægtefælle eller andre arvinger i overensstemmelse med reglerne i bekendtgørelsen om fartøjer, der anvendes til erhvervs-mæssigt fiskeri i saltvand, overtages fartøjets FKA samtidig. NaturErhvervstyrelsen kan efter overtagelsen udstede tilladelse til, at fartøjet udøver fiskeri i henhold til tilladelse til at fiske en årsmængde i den periode, hvor fartøjet er udlejet.

## Kapitel 10

### Puljefiskeri

**§ 89.** En fartøjsejers fangstrettigheder kan kun indgå i et puljefiskeri, hvis NaturErhvervstyrelsen har meddelt tilladelse hertil efter reglerne i bekendtgørelse om puljefiskeri. Et puljefiskeri skal udøves i overensstemmelse med regler og vilkår herfor.

*Stk. 2.* I et puljefiskeri indgår i 2013 årsmængder, som på grundlag af FKA modtages til de til puljefiskeriet knyttede fartøjer i den periode, tilladelsen til puljefiskeri er givet for.

*Stk. 3.* For fartøjer, der er tilmeldt en pulje, indgår også de årsmængder fartøjerne råder over af de følgende kvoter i puljefiskeriet:

- 1) Årsmængder, der er tildelt på grundlag af IOK for brisling i Nordsøen.
- 2) Årsmængder, der er tildelt på grundlag af IOK for sild og brisling i Østersøen.
- 3) Årsmængder, der er tildelt på grundlag af IOK på brisling i Skagerrak og Kattegat.
- 4) Årsmængder, der er tildelt på grundlag af IOK på tobis i Nordsøen (EU-farvande og norsk zone) samt Skagerrak og Kattegat (EU-farvande), blåhvilling i EU-farvande og internationale farvande, sperling i Nordsøen (EU-farvande) samt Skagerrak og Kattegat, og blåhvilling i Færøsk zone.
- 5) Årsmængder, der er tildelt på grundlag af IOK på hestemakrel i ICES områderne IIa, IVa, Vb, VI, VIIa-c og e-k, VIIIa, b, d og e, XII og XIV.

*Stk. 4.* En fartøjsejer skal senest den 1. marts 2013 give meddelelse til NaturErhvervstyrelsen, hvis en eller flere af de i stk. 3, nr. 1-5 anførte fangstrettigheder på en eller flere af de nævnte kvoter ikke skal indgå i det puljefiskeri, som et fartøj er tilknyttet. Meddelelsen skal være medunderskrevet af puljebestyreren eller dennes stedfortræder, jf. bekendtgørelsen om puljefiskeri.

*Stk. 5.* Hvis et puljefiskeri ved udgangen af et år har landet mere end de årsmængder som puljefiskeriet råder over, har puljefiskeriet indtil den 6. januar i det følgende år mulighed for at tilkøbe kvoteandele eller årsmængder af andre fartøjer eller puljefiskerier for at dække overskridelsen. Hvis puljefiskeriet efter den 6. januar stadig har landet mere end de årsmængder som puljefiskeriet råder over, betragter NaturErhvervstyrelsen det som et overfiskeri.

## Kapitel 11

### Fælles bestemmelser for fiskerier med IOK

#### Ejerforhold og maksimal kvotekonzentration

**§ 90.** Det er en betingelse for overførsel af IOK fra et fartøj og registrering heraf i NaturErhvervstyrelsen, at der ikke blandt ejerne eller medejerne af det modtagende fartøj er personer, som ved overførslen af IOK vil komme til at overskride én eller flere af de maksimale satser for ejerandele, som fremgår af bilag 17. Det er desuden en betingelse, at det modtagende fartøj ikke herved overskrider én eller flere af de maksimale satser for kvoteandele, som fremgår af bilag 17, samt de betingelser som fremgår af stk. 3-5.

*Stk. 2.* Det er desuden en betingelse for registrering af ejerskifte af et fartøj i NaturErhvervstyrelsens registre, at der ikke blandt ejerne eller medejerne er personer, som ved registrering af ejerskiftet vil komme til at overskride én eller flere af de maksimale satser for ejerandele, som fremgår af bilag 17, samt de betingelser som fremgår af stk. 5.

*Stk. 3.* Et fartøjs samlede årsmængder af IOK-kvoter må højst udgøre 10 % af de samlede danske IOK-kvoter. Beregningen sker på grundlag af Danmarks initialkvote pr. 1. januar 2013, dog benyttes et gennemsnit af de foregående 3 års kvoter, hvis kvoten ikke er fastsat pr. 1. januar 2013.

*Stk. 4.* Det er en betingelse for overførsel af IOK fra et fartøj og registrering heraf i NaturErhvervstyrelsen, at der ikke blandt ejerne eller medejerne af det fartøj, som kvoteandelene overføres til, er personer, der ejer andele i et FKA-fartøj, og som på personniveau ejer mere end 25 % af én eller flere af de satser for maksimale ejerandele for FKA-kvoter, som fremgår af bilag 17, som ved overførslen af IOK vil komme til at eje årsmængder af IOK-kvoter, som svarer til 2 % eller mere af de samlede danske IOK-kvoter. Beregningen sker på grundlag af Danmarks initialkvote pr. 1. januar 2013, dog benyttes et gennemsnit af de foregående 3 års kvoter, hvis kvoten ikke er fastsat pr. 1. januar 2013.

*Stk. 5.* Det er desuden en betingelse for registrering af et ejerskifte af et fartøj i NaturErhvervstyrelsens registre, at der ikke blandt ejerne eller medejerne er personer, der ejer andele i et FKA-fartøj, og som på personniveau ejer mere end 25 % af én eller flere af de satser for maksimale ejerandele for FKA-kvoter, som fremgår af bilag 17, som ved registreringen af ejerskiftet vil komme til at eje årsmængder af IOK-kvoter, som svarer til 2 % eller mere af de samlede danske IOK-kvoter. Beregningen sker på grundlag af Danmarks initialkvote pr. 1. januar 2013, dog benyttes et gennemsnit af de foregående 3 års kvoter, hvis kvoten ikke er fastsat pr. 1. januar 2013.

*Stk. 6.* En person, som ejer IOK-kvoter, må ikke eje fartøjer, som tilsammen repræsenterer mere end 6000 BT. Hvis denne betingelse ikke overholdes, kan NaturErhvervstyrelsen pålægge en person at frasælge ét eller flere fartøjer.

*Stk. 7.* Hvis de disponible danske kvoter ændres fra et fangstår til et andet, og et fartøjs samlede årsmængder af IOK-kvoter af denne grund overstiger de 10 %, som fremgår af stk. 3, eller en persons samlede årsmængder af IOK-kvoter af denne grund overstiger de 2 %, som fremgår af stk.

4-5, må ejerkredsen i hvert fangstår, hvor dette er tilfældet, ikke tilkøbe yderligere IOK-kvoteandele til fartøjet.

*Stk. 8.* Hvis betingelserne i stk. 1-5 og stk. 7 ikke er overholdt, vil NaturErhvervstyrelsen pålægge de personer, der ikke overholder betingelserne, at opfylde betingelserne senest efter 3 måneder. Dette gælder, uanset om NaturErhvervstyrelsen har udstedt tilladelse til fiskeri med andelene.

*Stk. 9.* Er betingelserne nævnt i stk. 1-3 ikke opfyldt senest efter 3 måneder, jf. stk. 8, bortfalder retten til de kvoteandele på fartøjet, som ved overførslen af IOK, jf. stk. 1, eller ved registrering af ejerskifte, jf. stk. 2, overskrider de maksimale satser, som fremgår af bilag 17, og disse kvoteandele overføres til Fiskefonden. Er betingelserne nævnt i stk. 4-5 og stk. 7 ikke opfyldt senest efter 3 måneder, jf. stk. 8, vil NaturErhvervstyrelsen reducere samtlige af den pågældende persons IOK-andele på fartøjet forholdsmæssigt, så personen efter reduktionen maksimalt ejer årsmængder af IOK-kvoter, som svarer til 2 % af de samlede danske IOK-kvoter, og de inddragede kvoteandele overføres til Fiskefonden.

*Stk. 10.* Personer eller fartøjer, som på tidspunktet for denne bekendtgørelses ikrafttræden overskrider de maksimale satser for ejerandele eller kvoteandele, som fremgår af bilag 17, jf. stk. 1-2, eller personer, som på tidspunktet for denne bekendtgørelses ikrafttræden ikke opfylder betingelserne i stk. 3-6, vil være undtaget fra stk. 8 og 9. Det vil dog ikke være muligt for disse personer eller fartøjer at øge ejerandelene eller kvoteandelene for de kvoter, hvor de overskrider de maksimale satser, jf. bilag 17, og jf. stk. 4-5.

#### *Registrering af kvoteandele og årsmængder*

**§ 91.** Hvis et fartøj skifter ejer, er de IOK, der på tidspunktet for ejerskifte er knyttet til fartøjet efter ejerskifte, fortsat knyttet til fartøjet.

*Stk. 2.* Et fartøjs samlede ejerkreds kan overdrage fartøjets (det afgivende fartøj) kvoteandel helt eller delvist til ejere af andre fartøjer (modtagerfartøjer), der opfylder betingelserne i §§ 7 og 90.

*Stk. 3.* Overføres kvoteandele til et fartøj eller en ejerkreds, der ikke opfylder kravene, jf. stk. 1, udsteder NaturErhvervstyrelsen ikke revideret tilladelse til fiskeri med modtagerfartøjet.

*Stk. 4.* Den fartøjsejer, der har erhvervet kvoteandele eller årsmængder, skal skriftligt dokumentere over for NaturErhvervstyrelsen, at overdragelse har fundet sted.

*Stk. 5.* Meddelelse om ejerskifte registreres i NaturErhvervstyrelsens register.

*Stk. 6.* Ved overdragelse af kvoteandele skal de i bilag 8 nævnte oplysninger, herunder salgsprisen, gives til NaturErhvervstyrelsen.

**§ 92.** NaturErhvervstyrelsen beregner de reviderede kvoteandele og de tilsvarende årsmængder for de pågældende fartøjer.

*Stk. 2.* NaturErhvervstyrelsen udsteder herefter tilladelse til, at modtagerfartøjet kan fiske den samlede årsmængde. Den mængde, som allerede er fisket i det pågældende fangstår, fratrækkes, inden tilladelsen udstedes.

*Stk. 3.* Såfremt et fartøj alene har overdraget en del af sin kvoteandel, udsteder NaturErhvervstyrelsen tilladelse til fiskeri af den resterende årsmængde i det pågældende fangstår.

*Stk. 4.* Fuldmægtigen, jf. § 7, indestår i forbindelse med kvoteoverdragelsen for oplysning om, at kravene om fartøjet og dets ejerkreds, jf. §§ 7 og 90, samt om dennes indflydelse på udnyttelsen af kvoteandelene, jf. § 90, er overholdt. Såfremt disse krav ikke er overholdt, bortfalder retten til at udnytte kvoteandelen straks, og retten til selve kvoteandelen bortfalder, hvis andelen ikke inden 3 måneder er overdraget til en person eller et selskab, der opfylder kravene i §§ 7 og 90. Dette gælder, uanset om NaturErhvervstyrelsen har udstedt tilladelse til fiskeri med andelen. Bortfaldne kvoteandele tilfalder reservepuljen for de pågældende kvoter eller Fiskefonden for de kvoter, der er omfattet af § 54.

*Stk. 5.* NaturErhvervstyrelsen udsteder ikke revideret tilladelse til fiskeri med modtagerfartøjet, hvis IOK er overført til et fartøj eller en ejerkreds, der ikke opfylder kravene i §§ 7 og 90. NaturErhvervstyrelsen kan tilbagekalde en udstedt tilladelse til fiskeri, hvis det senere viser sig, at betingelserne i §§ 7 og 90 for overførsel af IOK ikke var opfyldt på tidspunktet for udstedelsen af tilladelsen.

**§ 93.** Hvis et fartøj med IOK og/eller en årsmængde af sild fra generationsskiftepuljen slettes af NaturErhvervstyrelsens fartøjsregister, uden at kvoteandelene forinden er overført til et eller flere fartøjer, bortfalder retten til kvoteandelene og/eller årsmængden fra generationsskiftepuljen.

*Stk. 2.* Kvoteandele og årsmængder kan dog opretholdes i op til 18 måneder, hvis der er søgt tilladelse til, at der til erstatning indføres et andet fartøj. I perioden indtil det nye fartøj er indsat i flåden, kan ejerkredsen i det udgående fartøj overdrage fartøjets kvoteandele og årsmængder.

#### *Overdragelse og anvendelse af kvoteandele i særlige situationer*

**§ 94.** Hvis et fartøj overtages ved tvangsauktion af et pengeinstitut, Økonomistyrelsen, (tidl. Kongeriget Danmarks Fiskeribank), Danmarks Skibskreditfond eller til pantsikrede kreditorer, kan pantnaver overdrage fartøjets kvoteandel til ejere af fartøjer, der opfylder betingelserne i fiskeriloven for at udøve erhvervmæssigt fiskeri.

*Stk. 2.* NaturErhvervstyrelsen kan efter ansøgning tillade, at en efterlevende ægtefælle eller andre arvinger, der disponerer over fartøjet, overdrager fartøjets kvoteandele til ejere af fartøjer, der opfylder betingelserne.

**§ 95.** NaturErhvervstyrelsen kan i de tilfælde, hvor et fartøj overdrages ved tvangsauktion til et pengeinstitut, Økonomistyrelsen (tidl. Kongeriget Danmarks Fiskeribank), Danmarks Skibskreditfond eller til pantsikrede kreditorer, og hvor NaturErhvervstyrelsen i overensstemmelse med reglerne i bekendtgørelsen om fartøjer, der anvendes til erhvervmæssigt fiskeri, giver tilladelse til, at fartøjet kan udlejes, samtidig give tilladelse til, at fartøjet udøver fiskeri i henhold til dets kvoteandel i den periode, hvor fartøjet er udlejet.

*Stk. 2.* Overtages et fartøj af en efterlevende ægtefælle eller andre arvinger i overensstemmelse med reglerne i be-

kendtjørelsen om fartøjer, der anvendes til erhvervmæssigt fiskeri, overtages fartøjets kvoteandel samtidig. NaturErhvervstyrelsen kan efter overtagelsen udstede tilladelse til fiskeri i henhold til fartøjets kvoteandel og overdragelse af kvoteandel.

## Kapitel 12

### *Makrel i Nordsøen, Skagerrak, Kattegat, Østersøen og i norsk fiskerizone nord for 62° N*

#### *Generelle bestemmelser*

§ 96. Kun fartøjer, hvis ejere har en tilladelse udstedt i henhold til § 17-18, må fiske, medbringe og lande makrel.

*Stk. 2.* Undtaget fra kravet i stk. 1 er landing af makrel med op til 400 kg fra én fangstrejse pr. døgn samt fiskeri, der udøves af fiskere, som hele året udelukkende udøver fiskeri med bundgarn og andre pæleredskaber.

*Stk. 3.* Det er ikke tilladt at fiske, medbringe og lande makrel til andre formål end afsætning til konsum. Undtaget herfra er tilladte bifangster af makrel i industrifiskeri.

§ 97. NaturErhvervstyrelsen udsteder tilladelse til at fiske en årsmængde af makrel til ejere af fartøjer, der disponerer over IOK, som er tildelt pr. 1. januar 2006 eller erhvervet senere i overensstemmelse med reglerne herom.

*Stk. 2.* NaturErhvervstyrelsen kan udstede tilladelse til fiskeri med kroge til fartøjer, der ikke råder over IOK. Fiskeriet foregår på den mængde, der er afsat i henhold til § 98, stk. 1.

§ 98. Forud for beregningen af årsmængder for 2013 afsættes af den danske kvote af makrel i Nordsøen, Skagerrak og Kattegat samt i den norske fiskerizone nord for 62° N 500 tons til fiskeri med fartøjer, der opnår tilladelse til at fiske med kroge, jf. § 97, stk. 2. Fra denne mængde fradrages dog en mængde svarende til 2,65 %, svarende til de IOK-andele, som er tildelt fartøjer, der udelukkende har drevet fiskeri med kroge.

*Stk. 2.* Restmængden fordeles til følgende formål:

- 1) 10 % til fiskeri i henhold til § 96, stk. 2.
- 2) 30 % til en reservepulje.
- 3) Den resterende mængde til fiskeri med IOK.

§ 99. Hvis der den 1. september 2013 rester en del af den mængde, der er afsat til krogfiskeri, eller en mængde, som fartøjsejere har meddelt NaturErhvervstyrelsen, at de ikke ønsker at opfiske det pågældende år, kan NaturErhvervstyrelsen efter rådgivning fra Erhvervsfiskeriudvalget beslutte, hvornår denne restmængde skal uddeles til fartøjer med makrelltilladelse.

*Stk. 2.* Mængderne uddeles i forhold til de enkelte fartøjers IOK. NaturErhvervstyrelsen kan ligeledes uddele ikke forbrugte reservemængder, jf. § 98, stk. 2, nr. 2, og årsmængder, der er inddraget på baggrund af tilladelsesinddragelse. Mængder, der i øvrigt ikke fiskes i 2013, vil indgå i reservepuljen.

### *Betingelser for fiskeri for fartøjer med tilladelse til at fiske makrel*

§ 100. Fartøjer, som fisker makrel, skal fiske, medbringe og lande de fangstmængder, som fiskes på de enkelte fangstrejser.

*Stk. 2.* Der kan ikke fiskes i pulje, men fiskeriet kan foregå som parfiskeri, hvor hver medbringer og lander den mængde, der er tildelt det enkelte fartøj. Parfiskeri skal foregå efter de derom gældende regler, herunder at fartøjerne skal være på samme licensliste.

#### *Særligt om overdragelse*

§ 101. Efter hel eller delvis overdragelse af et fartøjs kvoteandel af makrel må det afgivende fartøj ikke fiske makrel uden tilladelse eller med kroge.

*Stk. 2.* Hvis der er overført kvoteandel fra et fartøj, der udøver bundgarnsfiskeri, gælder begrænsningen i stk. 1 for alle de fartøjer, som den pågældende fartøjsejer er ejer eller medejer af.

§ 102. NaturErhvervstyrelsen kan uanset reglen i § 52, meddele tilladelse til, at et fartøj i tilfælde af havari overdrager en mængde, der svarer til mere end 25 % af fartøjets samlede årsmængde.

*Stk. 2.* NaturErhvervstyrelsen kan uanset reglen i § 52, meddele tilladelse til, at et fartøjs samlede ejerkreds, når der er ansøgt om tilladelse til fartøjsudskiftning, kan overdrage retten til at fiske hele årsmængden i perioden fra et fartøj er slettet af NaturErhvervstyrelsens fartøjsregister, til det erstattes af et andet fartøj, dog højst i 18 måneder.

### *Makrel i færøsk og norsk fiskerizone*

§ 103. Makrel i færøsk fiskerizone tildeles fartøjer med adgangslicens til færøsk zone i forhold til de kvoteandele, som fartøjerne disponerer over i færøsk zone.

*Stk. 2.* Adgangslicenser, som Danmark har til disposition i norsk zone, fordeles blandt de fartøjer, som har den største andel af makrel pr. 1. januar 2013. I tilladelserne kan ind sættes vilkår om, at tilladelserne skal tilbageleveres, når mængderne er opfisket med henblik på, at adgangslicenser kan stilles til rådighed for andre fartøjer.

## Kapitel 13

### *Sild i Nordsøen, Skagerrak og Kattegat samt atlantiskandisk sild*

#### *Generelle bestemmelser*

§ 104. Kun fartøjer, hvis ejere har en tilladelse udstedt i henhold til §§ 17-18, må fiske, medbringe og lande sild i Nordsøen, Skagerrak og Kattegat samt af atlantiskandisk sild.

*Stk. 2.* Uanset stk. 1, må fartøjer, der ikke har tilladelse til sildefiskeri i henhold til §§ 17-18, fiske, medbringe og lande sild, hvis

- 1) der landes op til højst 400 kg fra én fangstrejse pr. døgn, eller

- 2) fartøjet, der fisker, medbringer og lander silden, hele året kun anvendes til fiskeri med bundgarn og andre pæleredskaber.

**§ 105.** NaturErhvervstyrelsen udsteder tilladelse, jf. dog § 104, stk. 2, til at fiske en årsmængde af sild til ejere af fartøjer, som er tildelt IOK af sild pr. 1. januar 2003, og som ikke har overført kvoteandelene til andre fartøjer. Der udstedes desuden tilladelse til ejere, som efterfølgende har dokumenteret over for NaturErhvervstyrelsen, at der er erhvervet ret til sildefiskeri med kvoteandele med det pågældende fartøj.

*Stk. 2.* Der udstedes ligeledes tilladelse til fiskeri med årsmængder tildelt fra generationsskifte- og reservepuljen for sild.

**§ 106.** NaturErhvervstyrelsen beregner årsmængderne for 2013 på baggrund af de kvoteandele, som det enkelte fartøj råder over pr. 31. december 2012.

*Stk. 2.* Forud for beregningen af årsmængder afsættes følgende andele af de danske sildekvoter til følgende formål:

- 1) 11,0 % for Nordsøen, 5,0 % for Skagerrak, og 26,0 % for Kattegat til sildefiskeri.
- 2) 50,0 % i henholdsvis Nordsøen, Skagerrak og Kattegat, samt atlantiskandisk sild til generationsskifte- og reservepuljen for sild, herunder mindst 12,5 % til reserve og højst 37,5 % til en generationsskiftepulje.
- 3) 9,43 % for Nordsøen, 25,912 % for Skagerrak og 2,535 % for Kattegat, til generationsskifte- og reservepuljen, svarende til de kvoteandele, som i 2003 er tilgået reservepuljen som følge af framelding af tildelte kvoteandele.
- 4) Kvoteandele, der måtte bortfalde og derefter tilgå generationsskifte- og reservepuljen, fordi kvoteandelene er overført strid med reglerne.

*Stk. 3.* Når de mængder, der er afsat i medfør af stk. 1 og 2, eller når de samlede tilladte fangstmængder af sild, der er tildelt Danmark i henhold til Den Europæiske Unions forordninger, er opfisket, eller opfiskning skønnes nært forestående, indstiller NaturErhvervstyrelsen det pågældende fiskeri. Meddelelse herom udsendes i overensstemmelse med bilag 6.

**§ 107.** Fartøjer, som fisker sild, skal fiske, medbringe og lande de fangstmængder, som fiskes på de enkelte fangstrejser.

*Stk. 2.* Der kan ikke fiskes i pulje, men fiskeriet kan foregå som parfiskeri, hvor hver medbringer og lander den mængde, der er tildelt det enkelte fartøj. Parfiskeri skal foregå efter de derom gældende regler, herunder at fartøjerne skal være på samme licensliste.

**§ 108.** Det er ikke tilladt om bord at opbevare sild i samme rum som fisk, der ikke er behandlet med henblik på konsumanvendelse. Undtaget herfra er tilladte bifangster af sild i industrifiskeri.

#### *Reservepulje- og (generationsskifte)*

**§ 109.** I reservepuljen indgår, udover mængder afsat i medfør af § 106, stk. 2, nr. 2, desuden mængder, som far-

tøjsejere meddeler NaturErhvervstyrelsen, at de ikke ønsker at fiske det pågældende år, samt inddragne årsmængder.

*Stk. 2.* NaturErhvervstyrelsen disponerer over reservepuljen, herunder til eventuelle kvotebytter med andre lande og eventuelt overfiskeri, samt eventuelt forøgelse af mængden til bundgarnsfiskeri m.v. Disponeres der ikke over puljen eller dele heraf til andre formål, kan NaturErhvervstyrelsen for det indeværende år uddele mængderne til de fartøjer, der er tildelt kvoteandele af sild eller årsmængder af sild fra generations- og reservepuljen. Tildelingen sker i forhold til de udelte mængder.

**§ 110.** NaturErhvervstyrelsen tildeler hvert år mængderne i generationsskiftepuljen til yngre fiskere, der har indsendt ansøgning herom og opfylder betingelserne i § 111. For ansøgere, der har fået årsmængde tidligere, gælder også § 112.

*Stk. 2.* Hver fisker kan som udgangspunkt få tildelt en årsmængde fra puljen i op til i alt 3 år.

*Stk. 3.* Ansøgeren skal i ansøgningen angive, hvor stor en mængde, jf. dog § 112, fra hvilke farvande, der ansøges om.

*Stk. 4.* Hvis NaturErhvervstyrelsen ved ansøgningsfristens udløb ikke har modtaget ansøgninger om tildeling af atlantiskandisk sild fra puljen, uddeler NaturErhvervstyrelsen puljens mængde af atlantiskandisk sild, jf. § 106, stk. 2, nr. 2, til berettigede fartøjer snarest muligt.

*Stk. 5.* Ansøgning fra fiskere, der ønsker sild fra puljen i 2013, skal være NaturErhvervstyrelsen i hænde senest den 18. januar 2013.

*Stk. 6.* Nyetablerede fiskere, der er etableret efter fristen, kan tillige indsende ansøgning indtil 1. november 2013. Der kan tildeles sild, såfremt der fortsat er sild i puljen.

**§ 111.** Berettiget til sild fra generationsskiftepuljen er erhvervsfiskere med A-status, som i det første år, hvor der tildeles årsmængde, opfylder følgende betingelser:

- 1) Ansøgeren må ikke være over 45 år på tidspunktet for ansøgningens indsendelse.
- 2) Ansøgeren skal etablere sig som ejer eller medejer af et fartøj i det år, hvor silden må fiskes, jf. dog § 112, stk. 2, 3. pkt. og stk. 4. Ansøgeren må ikke på forhånd have ejerandel i fartøjet. Ejerandelen skal udgøre mindst 500.000 kr. og mindst 10 % i forhold til fartøjets forsikringsværdi.
- 3) Ansøgeren må ikke i forvejen have etableret sig som ejer eller medejer af et fartøj, hvor den pågældende ejerandel har udgjort mere end 1.000.000 kr. i forhold til forsikringsværdien.

*Stk. 2.* Det er en forudsætning for tildeling af en mængde i hvert fangstår og opretholdelse af tilladelsen hertil, at ansøgeren deltager aktivt i fiskeriet. Den pågældende skal deltage i fiskeriet i mindst 1/3 af de dage, hvor fartøjet er på havet, efter at etableringen har fundet sted. NaturErhvervstyrelsen kan efter ansøgning godkende, at deltagelse i undervisning på skipper- og navigationsskolerne ligestilles med aktiv deltagelse i fiskeriet.

**§ 112.** Der kan tildeles hver ansøger en mængde på højst 200 tons i alt til etablering med et fartøj.

*Stk. 2.* Ved fordelingen af mængderne tager NaturErhvervstyrelsen udgangspunkt i antallet af berettigede ansøgere, idet ansøgere, der tidligere har fået tildelt en årsmængde fra generationsskiftepuljen, har fortrinsret til en mængde fra puljen. Hvis en ansøgning ikke kan imødekommes fuldt ud i det ansøgte farvand, tilbydes ansøgeren tildeling i andre farvande i det omfang, der er mængde til rådighed. Der vil for senere år, herunder til ansøgere, der etablerer sig efter den 1. november, kunne tildeles en mængde i det omfang, der er mængde til rådighed.

*Stk. 3.* Det er en betingelse for udstedelse af tilladelse til at fiske den tildelte mængde i det pågældende år, at etablering er gennemført senest den 1. november.

*Stk. 4.* Såfremt der ikke er tilstrækkelige mængder sild til rådighed til nye ansøgere i et givent år, vil disse ansøgere have fortrinsret de følgende år i forhold til nye ansøgere i det pågældende år.

**§ 113.** Det er en forudsætning for tildelingen, at fiskeren har opfyldt vilkåret om aktiv deltagelse i fiskeriet i det forudgående år, jf. § 111, stk. 2, og fortsat indgår i ejerkredsen med mindst samme ejerandel som ved etableringen.

*Stk. 2.* Uanset bestemmelsen i stk. 1, kan der foretages fradrag i den mængde, der tildeles det enkelte fartøj fra puljen i 2013, hvis

- 1) årsmængden tildelt fartøjet fra puljen i 2012 ikke blev opfisket, eller
- 2) mindre end 90 % af fartøjets samlede registrerede landinger af sild i 2012 blev afsat til konsumanvendelse. Procenten beregnes på grundlag af de registrerede landinger fra det pågældende farvand, i perioden fra fiskeritilladelsen blev udstedt i 2012 til udgangen af året.

*Stk. 3.* Fradrag i overensstemmelse med stk. 2 kan foretages med en andel, der svarer til forskellen mellem den tildelte mængde og den opfiskede mængde, jf. stk. 2, nr. 1, og forskellen mellem den andel, der blev afsat til konsum fra fartøjet, og 90 % af de samlede landede mængder af sild fra farvandet i perioden, jf. stk. 2, nr. 2.

**§ 114.** Hvis der foretages udskiftning af et fartøj, som helt eller delvist ejes af en yngre fisker, der har fået tildelt en årsmængde af sild fra generationsskiftepuljen, kan NaturErhvervstyrelsen meddele tilladelse til, at årsmængden oprettholdes med henblik på fiskeri i 2013.

*Stk. 2.* Tilladelse meddeles kun, hvis kravene i § 111, stk. 1, nr. 2, til den yngre fiskers ejerandel opfyldes også for det nye fartøj, og det nye fartøj er indsat i den danske fiskeflåde senest den 1. november 2013.

#### *Særligt om overdragelse m.v.*

**§ 115.** Årsmængder, der er tildelt fra generationsskiftepuljen, må ikke overdrages, jf. dog § 52, stk. 3, om havari og sygdom og § 93, stk. 2, om fartøjsudskiftning.

**§ 116.** De IOK-andele, der er tildelt på grundlag af fiskeri i Limfjorden, må kun fiskes i Limfjorden. Dette gælder, uanset om kvoteandelene er overdraget til et eller flere andre fartøjer.

*Stk. 2.* Fartøjets samlede ejerkreds kan overføre op til 25 % af fartøjets årsmængde i Limfjorden til fiskeri i Nordsøen uden for Limfjorden. For fartøjer, hvor en fisker er ejer eller medejer af både det afgivende og det modtagende fartøj, kan der overføres op til 75 % af årsmængderne til fiskeri i Nordsøen uden for Limfjorden. Fartøjer, som overfører op til 75 % af årsmængderne af sild i Limfjorden til fiskeri i Nordsøen må gerne overføre mængder som overstiger de 25 %, der fremgår af § 52, stk. 1.

*Stk. 3.* Muligheden for at overføre op til 75 % af årsmængderne til fiskeri i Nordsøen uden for Limfjorden i medfør af stk. 2 ophører, hvis ejerkredsen i det afgivende fartøj ændres efter den 25. august 2011.

*Stk. 4.* Der kan ikke overføres årsmængder eller kvoteandele, som er tildelt på grundlag af fiskeri uden for Limfjorden til fiskeri i Limfjorden. Der kan endvidere ikke tildeles sild fra reservepuljen, jf. § 106, stk. 2, nr. 3 til fiskeri i Limfjorden

#### *Adgangslicenser til andre landes fiskerizoner*

**§ 117.** Adgangslicenser, som Danmark har til rådighed til fiskeri af atlantiskandisk sild i færøsk zone, norsk zone omkring Jan Mayen samt norsk fiskerizone, fordeles blandt de fartøjer, der har den største årsmængde af atlantiskandisk sild. De disponible mængder af sild i de pågældende zoner fordeles forholdsmæssigt efter fartøjernes samlede årsmængde af atlantiskandisk sild pr. 1. januar til fartøjer med adgangslicenser. Ændringer i fartøjernes samlede årsmængde efter overdragelse af kvoteandele får først virkning for adgangslicenserne fra 1. januar i det efterfølgende fangstår.

*Stk. 2.* Adgangslicenser kan ikke overdrages.

#### Kapitel 14

*Tobis i EU-farvande i Nordsøen, Skagerrak og Kattegat samt norsk zone i Nordsøen, blåhvilling i EU-farvande og internationale farvande, blåhvilling i færøsk zone, hestemakrel i ICES områderne IIa, IVa, Vb, VI, VIIa-c og e, VIIIa, b, d og e, XII og XIV, havgalt i EU-farvande og internationale farvande i ICES-områderne VI, VII og VIII og sperling i Nordsøen (EU-farvande) samt Skagerrak og Kattegat*

#### *Generelle bestemmelser*

**§ 118.** NaturErhvervstyrelsen udsteder tilladelse til at fiske en årsmængde af de ovennævnte kvoter til ejere af fartøjer, der disponerer over IOK af de pågældende kvoter. Hvis Danmark i løbet af 2013 får tildelt en sperlingekvote, vil NaturErhvervstyrelsen tage stilling til, hvorvidt kvotens størrelse giver grundlag for, at der udstedes tilladelse til at fiske en årsmængde til ejere af fartøjer, der disponerer over IOK af sperling i Nordsøen samt Skagerrak og Kattegat.

*Stk. 2.* For ovennævnte kvoter afsættes for tildeling af årsmængder på grundlag af IOK for det enkelte fartøj pr. 1. januar 2013 til rationsfiskeri:

- 1) 5 % af kvoten af tobis i EU-farvande i Nordsøen, Skagerrak og Kattegat, samt i norsk zone i Nordsøen, dog mindst 15.000 tons.

- 2) 15 % af en eventuel dansk kvote for sperling i EU-farvande i Nordsøen, samt Skagerrak og Kattegat, dog højst 10.000 tons. I det omfang der den 15. oktober det enkelte år er uopfiskede mængder af den del af sperlingekvoten, der er afsat til rationsfiskeri, vil det blive vurderet hvorvidt restmængden kan fordeles til fartøjer, der disponerer over IOK for sperling.

*Stk. 3.* Udover de i stk. 2 nævnte andele og mængder afsættes før tildeling af årsmængder følgende promilleandele af de enkelte kvoter til reserver:

- 1) 50 % af tobis i EU-farvande i Nordsøen, Skagerrak og Kattegat, samt i norsk zone i Nordsøen.
- 2) 50 % af en eventuel sperlingkvote i EU-farvande i Nordsøen, samt Skagerrak og Kattegat.

*Stk. 4.* Reserverne kan anvendes til de formål, der er angivet i § 53. Herunder førstegangs- og yngre fiskeres deltagelse i fiskeriet.

*Stk. 5.* Efter rådgivning fra Erhvervsfiskeriudvalget tages inden udgangen af første kvartal stilling til, hvilke andele af reserverne, jf. stk. 3, der kan frigives og uddeles forholds-mæssigt til fartøjer med kvoteandelene. I denne forbindelse tages bl.a. hensyn til, hvilke projekter for udvikling af fiskeriet i retning af konsumanvendelse af industrifisk, jf. § 53, stk. 1, nr. 2), der kan forventes gennemført i årets løb.

*Stk. 6.* I Reguleringsbekendtgørelsen for 2014 og kommende år tages stilling til hvilken procentsats, der afsættes til reserver.

**§ 119.** IOK, som det enkelte fartøj har rådighed over til fiskeri på tobiskvoten i EU-farvande i Nordsøen, Skagerrak og Kattegat, omfatter også en eventuel kvote af tobis i norsk zone i Nordsøen.

*Stk. 2.* I det omfang den i stk. 1 nævnte kvote opdeles på flere forvaltningsområder, fastlægges der inden 1. april vilkår for fartøjernes deltagelse i fiskeriet i de enkelte områder. Vilkårene offentliggøres ved meddelelse, der udstedes i medfør af bilag 6.

**§ 120.** Hvis der er tildelt IOK på en industrikvote til et fartøj, må fartøjet som identificeret ved EU-identifikationsnummer efter den 1. januar 2008 ikke anvendes til rationsfiskeri på den pågældende kvote.

*Stk. 2.* Begrænsningerne i stk. 1 gælder også genanvendt tonnage fra fartøjer, der er ansøgt og tildelt IOK på den pågældende industrikvote på grundlag af.

#### *Sperling i Nordsøen, Skagerrak og Kattegat*

**§ 121.** Der må kun udøves målrettet sperlingefiskeri, hvis der benyttes en sorteringsrist, som anvender en fast rist i stål, plast eller glasfiber/nylon med maksimal 35 mm tremmeafstand. Risten skal monteres i en netsektion foran posen dækkende hele sektionenes tværsnit og med en åbning, der tillader udslip af alle de fisk, som ikke passerer igennem risten.

*Stk. 2.* Ændringer til sorteringsristens udformning, herunder krav til gitterafstand, montering mv. vil blive offentliggjort ved meddelelse, der udstedes i medfør af bilag 6.

*Stk. 3.* Det er forbudt at udøve målrettet fiskeri efter sperling i norsk zone i Nordsøen.

#### *Tobis i EU-farvande i Nordsøen, Skagerrak og Kattegat, samt norsk zone i Nordsøen*

**§ 122.** Der må ikke fiskes tobis før 1. april 2013.

**§ 123.** I det omfang tobisfiskeriet igangsættes uden fastlæggelse af en endelig kvote for 2013, fragår de mængder, det enkelte fartøj har landet, i de samlede årsmængder, som fartøjet senere tildeles. Årsmængderne fordeles i forhold til de kvoteandele, det enkelte fartøj disponerer over. I det omfang nogle fartøjer har landet større mængder end fartøjets kvoteandel berettiger til, reduceres de årsmængder de øvrige fartøjer kan tildeles forholdsmæssigt.

*Stk. 2.* Af den samlede kvote reserveres fra det tidspunkt, kvotens størrelse er fastlagt endeligt den mængde til rationsfiskeri, jf. § 118, som kan fiskes af fartøjer, der ikke disponerer over kvoteandele. Andelen til rationsfiskeri kan reduceres i lyset af størrelsen af de samlede landede mængder for fartøjer, der ikke disponerer over IOK, frem til tidspunktet for kvotefastsættelsen, jf. stk. 1.

*Stk. 3.* Bl.a. i lyset af de kvotestørrelser, vilkår for fiskeriet m.v., der fastlægges gennem regler udstedt af den Europæiske Union for udøvelse af tobisfiskeri, fastlægges de nærmere vilkår for udøvelse af fiskeriet og de mængder, der afsættes, ved meddelelse udstedt i medfør af bilag 6.

### Kapitel 15

#### *Industrifiskeri*

#### *Generelle regler*

**§ 124.** Kun fartøjer, hvis ejere har en tilladelse udstedt i henhold til § 15, må udøve industrifiskeri. Der kan ansøges om en tilladelse, der gælder hele året, på de vilkår, der til enhver tid vil gælde for industrifiskeriet. For fartøjer, hvis ejere har tilladelse til industrifiskeri den 10. december 2012, udstedes der uden forudgående ansøgning tilladelse gældende for 2013 på de vilkår, der fremgår af tilladelsen.

*Stk. 2.* Udover tilladelse til industrifiskeri i medfør af stk. 1 kræves tilladelse til de enkelte industrifiskerier i det omfang, dette fremgår af bestemmelserne herom.

*Stk. 3.* Fartøjer, for hvilke der er udstedt tilladelse til industrifiskeri i henhold til stk. 1, kan udøve andre fiskerier efter de regler, der gælder for disse fiskerier.

*Stk. 4.* Ved industrifiskeri skal der ske forudmeldelse af ankomst og losning i overensstemmelse med bilag 5a.

*Stk. 5.* I tilladelsen til industrifiskeri stilles krav om, at der kun landes industrifisk i havne, hvor der er adgang til, at fartøjet kan benytte et af NaturErhvervstyrelsen godkendt halv-automatisk prøveudtag med henblik på udtagning af repræsentative prøver til kontrol.

**§ 125.** Forud for påbegyndelse af fiskeri i henhold til en privat aftale uden for dansk fiskeriterritorium og uden for Den Europæiske Unions fiskeriaftaler skal tilladelsen til industrifiskeri fremlægges i NaturErhvervstyrelsen, jf. § 131.

**§ 126.** NaturErhvervstyrelsen kan i overensstemmelse med bilag 6 meddele, at fiskeriet indstilles i et nærmere angivet farvandsområde. Dette kan ske afhængig af artsam-

mensætningen i industrifiskeriet i dette område og udnyttelsen af den samlede rådighedsmængde for bifangster.

*Stk. 2.* NaturErhvervstyrelsen kan i overensstemmelse med bilag 6 meddele, at industrifiskeriet i en nærmere fastsat periode skal ske efter en særlig fiskeplan.

*Stk. 3.* Det i stk. 1 nævnte farvandsområde vil fremgå af meddelelsen.

**§ 127.** Ved fiskeri og landing af industrifisk fra Nordsøen, Skagerrak og Kattegat må andelen af fisk, der ikke kan sorteres med henblik på artsbestemmelse, højst udgøre 25 % af den samlede mængde fisk om bord.

*Stk. 2.* NaturErhvervstyrelsen kan, når særlige vejrforhold indtræffer, tillade en større andel usorterbar fisk om bord end 25 %.

*Stk. 3.* Hvis en fartøjsfører på grund af vejrlig vurderer, at der er opstået en situation, der fører til, at andelen af usorterbar fisk i lasten vil blive for høj, skal dette så hurtigt som muligt og forud for ankomst til havn meddeles NaturErhvervstyrelsen. Henvendelse kan ske telefonisk på telefon 72 18 56 09. I forbindelse hermed skal fartøjsføreren give oplysning om lastens artssammensætning.

*Bestemmelser for enkelte industrifiskerier, der i 2013 udøves på rationsvilkår*

*Brisling i Den Engelske Kanal*

**§ 128.** Kun fartøjer, hvis ejere har en tilladelse udstedt i henhold til § 15, må fiske, medbringe og lande brisling fra Den Engelske Kanal.

Kapitel 16

*Rationsfiskeri*

*Generelle regler for rationsfiskeri*

**§ 129.** I fiskerier, der er reguleret som rationsfiskeri, må en fisker i en rationsperiode, uanset periodens længde, kun deltage i fiskeriet som fartøjsfører på ét fartøj.

- 1) En fører af et MAF-fartøj må ikke i samme rationsperiode være fartøjsfører på et FKA-fartøj eller et Øvrigt Fartøj, der fisker på regulerede arter.
- 2) En fartøjsfører kan være fører på flere FKA-fartøjer under den forudsætning, at ingen af fartøjerne deltager i rationsfiskeri.

*Stk. 2.* NaturErhvervstyrelsen kan uanset stk. 1 meddele tilladelse til, at en fartøjsfører skifter fartøj i løbet af en reguleringsperiode.

*Stk. 3.* Ved beslutning om udstedelse af og indholdet af tilladelser i de fiskerier, der reguleres ved rationsvilkår, herunder antallet af tilladelser og omfanget af indsats i det enkelte fiskeri, lægger NaturErhvervstyrelsen vægt på de hensyn, der er nævnt i § 34, stk. 2, fiskeriloven, herunder på forsyningssituationen og rationel udnyttelse af de mængder, der er til rådighed på et givent tidspunkt. I tilfælde, hvor der skal foretages udvælgelse blandt ansøgere, kan NaturErhvervstyrelsen foretage en prioritering, hvor der bl.a. kan tages hensyn til ansøgernes afhængighed af det pågældende fiskeri og mulighed for at afsætte fangsten til konsum. Der

kan endvidere lægges vægt på rådgivning fra organisationerne, der er repræsenteret i Erhvervsfiskeriudvalget.

*Generelle rationsbegrænsninger og mængdeopgørelser*

**§ 130.** Fisk, der landes i en given rationsperiode, afskrives på denne periodes ration.

*Stk. 2.* Når et fartøjs perioderation for en fiskeart i et reguleringsområde er opfisket, er det ikke tilladt inden for rationsperioden at indlede fiskeri efter den pågældende art ved udsætning af fangstredskaber.

*Stk. 3.* Uanset stk. 2, er det for arter, der reguleres ved kalenderugerationer, tilladt at påbegynde fiskeri af den til enhver tid gældende kalenderugeration fra og med fredag i den nærmest forudgående kalenderuge.

**§ 131.** For fiskerier, der er reguleret på rationsvilkår, kan framelding af tilladelse eller skifte fra et reguleringsområde til et andet kun ske, hvis der på skiftetidspunktet højst er landet en andel af de tilladte fangstmængder, der forholdsmæssigt svarer til det forløbne antal dage i rationsperioden i det fiskeri, der forlades. Denne betingelse gælder dog ikke ved skifte til uregulerede fiskerier eller ved skifte til fiskerier af de årsmængder, som det pågældende fartøj kan fiske, medbringe og lande i medfør af reglerne om FKA og IOK.

*Stk. 2.* Efter skifte er det tilladt at fiske, medbringe og lande en andel af den rationsmængde, der forholdsmæssigt svarer til det antal dage, der er tilbage af rationsperioden i det fiskeri, der skiftes til.

*Stk. 3.* Skiftetidspunktet betragtes som værende tidspunktet, hvor fiskeriet i et andet reguleringsområde påbegyndes.

*Stk. 4.* Framelding skal foretages som angivet i bilag 2.

**§ 132.** Medmindre det meddeles i medfør af bilag 6, at der gælder andre regler, må fartøjer, der ifølge NaturErhvervstyrelsens fartøjsregister ejes af en eller flere bierhvervsfiskere, højst fiske, medbringe og lande 1/3 af fartøjsrationerne for alle arter. For torskefiskerier gælder dog, medmindre andet meddeles i medfør af bilag 6, at fartøjerne må lande halve fartøjsrationer. For rødspættefiskerier og laks i Østersøen må disse fartøjer, medmindre andet meddeles i henhold til bilag 6, lande samme rationer som fartøjer ejet af erhvervsfiskere.

*Rationsfiskeri på FKA-kvoter for MAF-fartøjer*

**§ 133.** For de fartøjer, der er indplaceret som MAF-fartøjer, meddeles i overensstemmelse med bilag 6, hvilke mængder af de kvoter der er nævnt i § 44, stk. 1, og i § 44, stk. 2, nr. 4 og 7 det er tilladt at fiske, medbringe og lande pr. kvartal for fartøjer med følgende længde:

- 1) Under 6 m.
- 2) Mindst 6 m og under 9 m.
- 3) 9 m og derover.

*Stk. 2.* Afhængig af udviklingen i fiskeriet i forhold til de mængder, der er til rådighed, kan der meddeles ændringer i vilkårene for fiskeriet på de enkelte kvoter. Eventuelle ændringer vil blive meddelt i overensstemmelse med bilag 6.

*Stk. 3.* Hvis det på baggrund af fangstudviklingen efter rådgivning fra Erhvervsfiskeriudvalget vurderes, at de disponible mængder til MAF-fartøjer ikke opfiskes, kan mæng-



derne ved regler, der meddeles i medfør af bilag 6, stilles til rådighed for andre fartøjskategorier.

*Overførelse af årsmængde fra FKA-fartøj til MAF-fartøj*

§ 134. Inden for den del af årsmængderne det enkelte FKA-fartøj i 2013 kan overføre til andre fartøjer, jf. § 51, kan der overføres årsmængder fra et eller flere FKA-fartøjer til et MAF-fartøj. Overførelserne kan vedrøre årsmængder i flere farvande / reguleringsområder.

*Stk. 2.* Fiskeri på de overførte årsmængder må først påbegyndes, når NaturErhvervstyrelsen har udstedt tilladelse her til. Det er en betingelse for tilladelsen, at MAF-fartøjet resten af 2013, kun fisker medbringer og lander fisk fra et reguleringsområde i hver rationsperiode.

*Stk. 3.* Efter udstedelse af tilladelse i medfør af stk. 2, har fartøjet status som MAF-ekstra fartøj resten af 2013. Det er tilladt med fartøjet at fiske, medbringe og lande de rationer, der til hver en tid er gældende for MAF-fartøjer i det eller de farvande, hvor fartøjet har fået tilført ekstra årsmængder. De ekstra årsmængder, jf. stk. 1, kan fiskes på hvilket som helst tidspunkt resten af året.

*Stk. 4.* Der kan ikke meddeles tilladelse til, at et MAF-fartøj videreoverfører de i stk. 1 nævnte årsmængder, medmindre der er tale om en fartøjsudskiftning.

*Stk. 5.* Ansøgning om overførelse af årsmængde til et MAF-fartøj kan tidligst indgives til NaturErhvervstyrelsen den 1. februar 2013.

*Rationsfiskeri for bundgarnsfiskere, der har valgt indplacering med ret til at fiske på andele af torske- og sildekvoterne i Østersøen i stedet for FKA*

§ 135. For en bundgarnsbedrift, der i løbet af året ikke anvender andre redskaber end bundgarn, og hvor hovedfartøjet ikke er indplaceret som FKA-fartøj, kan der opnås tilladelse til rationsfiskeri. Tildeling sker på grundlag af det længste fartøj i bedriften. Der kan kun opnås én tilladelse for et fartøj fra hver bundgarnsbedrift i løbet af året.

§ 136. Ejere af fartøjer, der i løbet af 2006 har valgt indplacering med ret til at fiske på andele af torske- og sildekvoterne i Østersøen i stedet for FKA, og som fortsat udelukkende benyttes til fiskeri med bundgarn og bundgarnslignende redskaber, kan opnå tilladelse til torske- og eller sildefiskeri på rationsvilkår inden for den mængde, der er afsat i henhold til § 45, stk. 1, nr. 7.

*Rationsfiskeri på FKA-kvoter for FKA-fartøjer*

§ 137. Kun med FKA-fartøjer, for hvilke der er ansøgt og opnået tilladelse, er det tilladt at deltage i rationsfiskeri på en kvote, der er omfattet af § 44, stk. 1. Tilladelse kan ikke opnås, såfremt der i 2013 er overført kvoteandele eller årsmængde af den pågældende kvote fra fartøjet.

*Stk. 2.* FKA-fartøjer til hvilke, der er opnået tilladelse til at deltage i rationsfiskeri, må i tilladelsesperioden ikke fiske uden for det farvand, tilladelsen omhandler.

*Stk. 3.* Uanset der for et FKA-fartøj er ansøgt og opnået tilladelse til deltagelse i rationsfiskeri, vil landede mængder

af den pågældende kvote til enhver tid først fragå fartøjets aktuelle årsmængde, hvis ikke denne allerede er opfisket.

*Stk. 4.* Ansøgning om tilladelse til rationsfiskeri med et fartøj, der deltager i puljefiskeri, skal indeholde samtykke fra de øvrige deltagere i puljefiskeriet. Samtykket kan gives af puljebestyreren på vegne af de øvrige puljedeltagere eller dennes stedfortræder.

*Rationsfiskeri på FKA-kvoter for Øvrige Fartøjer*

§ 138. Medmindre andet fastsættes ved regler, der meddeles i medfør af bilag 6, kan fartøjer, som er indplaceret som Øvrige Fartøjer, ikke deltage i rationsfiskeriet på de kvoter, der er afsat til MAF-fartøjer.

*Stk. 2.* Ved regler, der meddeles i overensstemmelse med bilag 6, kan det fastsættes, at ejere af Øvrige Fartøjer vil kunne ansøge om at deltage i rationsfiskeri på FKA-kvoter på nærmere fastlagte vilkår.

*Rationsfiskeri for de konsumkvoter, der ikke er FKA-kvoter*

*Torsk ved Svalbard og Bjørneø (ICES-underområde II a og b)*

§ 139. Kun fartøjer, hvis ejere har tilladelse udstedt af NaturErhvervstyrelsen, jf. § 15, må fiske, medbringe og lande torsk fra farvandene ved Svalbard og Bjørneø.

*Stk. 2.* Ansøgning om tilladelse skal være NaturErhvervstyrelsen i hænde senest den 1. februar 2013.

*Hvilling i Nordsøen og i Skagerrak/Kattegat*

§ 140. Det er ikke tilladt at fiske, medbringe og lande hvilling til andre formål end afsætning til konsum. Undtaget herfra er tilladte bifangster i industrifiskeri.

*Fjæsing*

§ 141. Kun fartøjer, hvis ejere har tilladelse udstedt af NaturErhvervstyrelsen, jf. § 15, må fiske, medbringe og lande fjæsing.

*Stk. 2.* Uanset stk. 1, er det tilladt uden særskilt tilladelse at fiske, medbringe og lande fjæsing, hvis

- 1) der ikke medbringes redskaber med maskestørrelser på mindre end 90 mm på den pågældende fangstrejse eller
- 2) den fjæsing, der medbringes og landes, er fisket i bundgarn.

*Specialfiskerier og fiskeri i tredjelandes fiskerizoner og i internationalt farvand*

*Fiskeri i internationalt farvand eller aktiviteter i forbindelse med fiskeri reguleret af regionale fiskerionisationer*

§ 142. Kun fartøjer, hvis ejere har tilladelse udstedt i henhold til § 15, må fiske, medbringe og lande fisk fra internationalt farvand. Ansøgning indgives til NaturErhvervstyrelsen med nærmere angivelse af, hvilket fiskeri der planlægges drevet.

*Stk. 2.* Kun fartøjer, hvis ejere har tilladelse udstedt i henhold til § 15, må fiske, medbringe og lande fisk eller deltage i andre aktiviteter i forbindelse hermed, når aktiviteten er

omfattet af regelsæt reguleret af regionale fiskerierorganisationer.

*Fiskeri under indsatsregulering i farvandet vest og syd for De Britiske Øer*

§ 143. Kun fartøjer, hvis ejere har tilladelse udstedt i henhold til § 15, må fiske, medbringe og lande fisk fra ICES-områderne V-X samt CECAF 34.1.1., 34.1.2. og 34.2.0.

Stk. 2. Tilladelse til fiskeri efter demersale arter i ICES-områderne V-X samt CECAF 34.1.1., 34.1.2. og 34.2.0 kan bl.a. indeholde regler om højst tilladte indsatsdage i de enkelte indsatsområder.

*Dybvandsrejer i grønlandske farvande*

§ 144. Kun fartøjer, hvis ejere har tilladelse udstedt i henhold til § 15, må fiske, medbringe og lande dybvandsrejer fra ICES-områderne XIV og V samt NAFO-områderne 0 og 1.

*Lodde i grønlandske farvande*

§ 145. Kun fartøjer, hvis ejere har tilladelse udstedt i henhold til § 15, må fiske, medbringe og lande lodde fra ICES-områderne XIV og V samt NAFO-områderne 0 og 1.

*Blåhvilling i færøske og grønlandske farvande*

§ 146. Kun fartøjer, hvis ejere har tilladelse udstedt i henhold til § 15, må fiske, medbringe og lande blåhvilling fra færøske og grønlandske farvande.

*Rejer i NAFO-område i Nordatlanten*

§ 147. Kun fartøjer, hvis ejere har tilladelse udstedt i henhold til § 15, må fiske, medbringe og lande dybvandsrejer i det område, der er reguleret af NAFO.

*Dybhavsarter*

§ 148. Kun fartøjer, der har tilladelse hertil udstedt i henhold til § 15, må fiske, medbringe og lande dybhavsarter. Listen over dybhavsarter fremgår af bilag 11.

Stk. 2. NaturErhvervstyrelsen udsteder tilladelsen inden for Den Europæiske Unions regler for danske fartøjers udøvelse af dette fiskeri. Ved udstedelse af tilladelse lægges vægt på fartøjernes hidtidige afhængighed af dette fiskeri.

*Andre arter i norsk fiskerizone*

§ 149. Ved andre arter i den norske fiskerizone i Nordsøen forstås i denne bekendtgørelse alle andre arter af fisk, skaldyr og bløddyr end torsk, kuller, mørksej, hvilling, rødspætte, makrel, sild, tobis, sperling, blåhvilling, rejer, lange, brosme, havtaske og dybvandshummer.

§ 150. Når den disponible mængde af andre arter i den norske fiskerizone i Nordsøen er opfisket med 50 %, træffes afgørelse om, hvorvidt der skal indføres en regulering. Eventuelle vilkår vil blive meddelt i overensstemmelse med bilag 6.

Stk. 2. Fartøjer, der udøver krog og langlinefiskeri, er ved dette fiskeri undtaget fra den i stk. 1 nævnte regulering.

§ 151. Det er kun tilladt fartøjer, hvis ejere har en tilladelse udstedt af NaturErhvervstyrelsen i henhold til § 15, at fiske, medbringe og lande hestemakrel, knurhane, strømsild, skolæst og brisling fra den norske fiskerizone i Nordsøen.

*Fisk og krebsdyr omfattet af norsk forbud mod genudsætning*

§ 152. Fangster omfattet af forbud mod genudsætning i den norske fiskerizone skal straks efter indsejling i EU-farvande genudsættes, såfremt fisken ikke vil kunne medbringes og landes i henhold til denne bekendtgørelse eller i medfør af følgende regler:

- 1) Regler om mindstemål fastsat i bekendtgørelse om mindstemål for fisk og krebsdyr i saltvand og Rådets forordning om fastlæggelse af tekniske foranstaltninger til bevarelse af fiskeressourcerne.
- 2) Regler om tilladte bifangster og målarter af de pågældende arter, jf. Rådets forordning om fastlæggelse af tekniske foranstaltninger til bevarelse af fiskeressourcerne, Rådets forordning om fastsættelse af de samlede tilladte fangstmængder for visse fiskebestande og grupper af fiskebestande samt af visse betingelser for fiskeri af disse fangstmængder og Rådets forordning om de nærmere betingelser for landing af sild til industri, bortset fra fødevarerindustrien.

*Sild i Den Engelske Kanal (ICES-underområde VII d)*

§ 153. Kun fartøjer, hvis ejere har en tilladelse udstedt i henhold til §§ 15, må fiske, medbringe og lande sild fra Den Engelske Kanal. § 107 gælder tillige ved fiskeri efter sild i Den Engelske Kanal.

Kapitel 17

*Indsatsregulering generelt*

§ 154. I fiskerier, hvor det kun er tilladt at anvende begrænset indsats i form af tid, anvendelse af motorkraft, m.v., kan den tilladte indsats opdeles til anvendelse over året. Der kan fastsættes regler for anvendelse af indsatsen for de enkelte fartøjer og grupper af fartøjer, ligesom der kan stilles krav om indsattilladelse til deltagelse i disse fiskerier.

Stk. 2. NaturErhvervstyrelsen kan meddele regler og krav om tilladelse i henhold til stk. 1 i overensstemmelse med bilag 6.

Kapitel 18

*KW-dage i forbindelse med genopretning af visse bestande i ICES område III a, IC, VI a, VII a, VII dog i EU-farvande inden for område II a og V b*

§ 155. I medfør af Den Europæiske Unions regler gælder, at der for hver af redskabskategorierne i de i stk. 2 - 4 nævnte farvandsområder af dansk indregistrerede fiskerifartøjer i

perioden 1. februar 2013 til 31. januar 2014 højst må anvendes en bestemt mængde kW-dage.

*Stk. 2.* I Nordsøen/Skagerrak gælder højst tilladt antal kW-dage for følgende redskabskategorier:

- 1) Bundtrawl og vod 100 mm og derover (3AN/4, TR. 1 ).
- 2) Bundtrawl og vod 70-99 mm (3AN/4, TR. 2 ).
- 3) Bundtrawl og vod 16-31 mm (3AN/4, TR. 3 ).
- 4) Garn, indfiltringsnet (3AN/4, GN1).
- 5) Toggegarn (3AN/4, GT1).
- 6) Langliner (3AN/4, LL1).
- 7) Bomtrawl 120 mm og derover (3AN/4, BT1).
- 8) Bomtrawl 80-119 mm (3AN/4, BT2).

*Stk. 3.* For Kattegat gælder højst tilladt antal kW-dage for følgende redskabskategorier:

- 1) Bundtrawl og vod 100 mm og derover (3AS, TR. 1 ).
- 2) Bundtrawl og vod 70-99 mm (3AS, TR. 2 ).
- 3) Bundtrawl og vod 16-31 mm (3AS, TR. 3 ).
- 4) Garn, indfiltringsnet (3AS, GN1).
- 5) Toggegarn (3AS, GT1).
- 6) Langliner (3AS, LL1).

*Stk. 4.* De i stk. 2-3, nr. 1-8 og i stk. 4, nr. 1-6 nævnte kategorier udgør hver for sig et segment, hvor der er et bestemt antal kW-dage til rådighed.

**§ 156.** Fiskeri omfattet af Den Europæiske Unions kW-dage regulering må kun finde sted, hvis NaturErhvervstyrelsen har meddelt kW-dage tilladelse til fartøjsejeren.

*Stk. 2.* NaturErhvervstyrelsen meddeler fartøjsejere tilladelse til fartøjer for forvaltningsperioden 1. februar 2013 til 31. januar 2014 til fartøjer, der har fået tildelt kW-andele i medfør af bekendtgørelse nr. 541 af 15. juni 2009, eller som efterfølgende har erhvervet kW-andele. Tilladelsen giver adgang til at udøve fiskeri i de redskabssegmenter, hvor fartøjet råder over kW-andele.

*Stk. 3.* Hvis der efter ansøgning er tildelt kW-andele på grundlag af fiskeri med et fartøj, der er udgået eller endnu ikke registreret som fiskerfartøj, kan NaturErhvervstyrelsen udstede kW-dage tilladelse, jf. stk. 1, til det fartøj, som ansøgeren indsætter som indregistreret dansk fiskerfartøj.

*Stk. 4.* kW-andele giver i senere forvaltningsperioder grundlag for tildeling af årsmængder af kW-dage. I forvaltningsperioden 1. februar 2013 til 31. januar 2014 kan fastsættes regler for udøvelse af fiskeriet for de fartøjer, der har tilladelse til at deltage, jf. § 159. I reguleringsbekendtgørelsen for 2014 og senere år fastsættes, hvorvidt kW-andele i det pågældende år giver grundlag for tildeling af årsmængder eller, hvilke regler der i øvrigt fastsættes for udøvelse af fiskeriet omfattet af kW-dage reguleringen. Der fastsættes ligeledes regler for adgangen til fiskeriet det pågældende år.

*Stk. 5.* Indtil behandling af tildeling af kW-andele og endnu ikke færdigbehandlede klagesager om tildeling af kW-andele er afsluttet gælder, at behandlingen af tildeling af kW-andele kan medføre nedjustering eller bortfald af tildelte kW-andele af hensyn til den samlede fordeling af de kW-dage, der er til rådighed for fordeling i det enkelte segment i medfør af den i stk. 2 nævnte bekendtgørelse. Hvis nedjusteringen fører til, at der ikke tildeles kW-andele til et fartøj, tilbagekalder NaturErhvervstyrelsen den tilladelse, der er

udstedt til at deltage i fiskeriet i forvaltningsperioden, jf. stk. 1. Nedjustering og bortfald af tilladelse kan finde sted, uanset om de pågældende kW-andele eller de dertil knyttede årsmængder er overført til et andet fartøj, før nedjusteringen eller bortfaldet finder sted.

**§ 157.** NaturErhvervstyrelsen kan i lyset af forbruget af kW-dage, der står til rådighed for Danmark, fastsætte vilkår, som muliggør, at fartøjer med kW-dage tilladelse, jf. § 156 får adgang til at deltage i fiskeriet i flere redskabssegmenter og farvandsområder i forvaltningsperioden 1. februar 2013 til 31. januar 2014. Vilkårene vil i så fald blive meddelt i overensstemmelse med bilag 6.

**§ 158.** NaturErhvervstyrelsen kan efter ansøgning tillade, at et fartøj, som disponerer over kW-andele i redskabssegmenterne BT1 og BT 2, skifter til fiskeri i et andet redskabssegment. NaturErhvervstyrelsen kan meddele tilladelsen, hvis det på tilladelsestidspunktet vurderes, at der i forvaltningsperioden er mulighed for, at fartøjets fiskeri kan foregå inden for den samlede udnyttelse af kW-dagene i det redskabssegment, der skiftes til. Det er en betingelse for tilladelsen, at fartøjet permanent overgår til det andet redskabssegment.

*Stk. 2.* For fartøjer, der har fået tilladelse i medfør af stk. 1, kan det i kommende forvaltningsperioder, hvor kW-andelene giver grundlag for tildeling af årsmængder af kW-dage, tillades, at fartøjet anvender et antal kW-dage i det redskabssegment, der skiftes til, som maksimalt svarer til det antal kW-dage, som fartøjet ville være berettiget til i bomtrawlssegmenterne.

*Stk. 3.* NaturErhvervstyrelsen kan ikke give tilladelse til, at andre fartøjer udstyres til bomtrawlsfiskeri i stedet for fartøjer, der har fået tilladelse efter stk. 1.

*Stk. 4.* Tilladelsen til at skifte til andet redskabssegment i medfør af stk. 1 kan ikke gives til fartøjer, der har tilladelse til hesterejefiskeri.

*Stk. 5.* I forbindelse med tilladelse efter stk. 1 overføres i forvaltningsperioden 1. februar 2013 til 31. januar 2014 kW-dage fra bomtrawlssegmenterne til det redskabssegment, som fartøjet overgår til, jf. § 160, stk. 3, nr. 5.

**§ 159.** I lyset af det samlede antal kW-dage, der står til rådighed for Danmark i det enkelte segment, jf. § 155, stk. 2-3, og udnyttelsen heraf, kan NaturErhvervstyrelsen i forvaltningsperioden fra 1. februar 2013 til 31. januar 2014 fastsætte regler, der begrænser antallet af kW-dage, der må anvendes af enkelte fartøjer i nærmere afgrænsede perioder eller indstille fiskeriet med de berørte redskaber i det pågældende segment. Der kan ligeledes indføres begrænsninger, hvis dette er nødvendigt for at overholde den maksimumskapacitet målt i kW, der gælder for Danmark, jf. § 171. Der udsendes meddelelse om vilkårene i overensstemmelse med bilag 6.

## Kapitel 19

### *KW-fonden m.v.*

**§ 160.** De kW-andele, der er til rådighed for Danmark i henhold til Den Europæiske Unions kW-dage regulering, og som ikke af NaturErhvervstyrelsen er tildelt enkeltfartøjer på grundlag af kW-andele, indgår i kW-fonden. Derudover kan NaturErhvervstyrelsen forud for tildeling af årsmængder af kW-dage i det enkelte år beslutte, at bestemte andele af Danmarks rådighedsmængder i de enkelte redskabssegmenter afsættes i kW-fonden.

*Stk. 2.* I forvaltningsperioden 1. februar 2013 til 31. januar 2014, sker fiskeriet ikke med udgangspunkt i årsmængder af kW-dage. Samtlige kW-dage, der er til rådighed for Danmark, indgår derfor i kW-fonden, med henblik på en samlet regulering, jf. § 159, samt mulighed for at tilgodese de formål, der er nævnt i stk. 3-5.

*Stk. 3.* De mængder, der det enkelte år afsættes i kW-fonden, kan anvendes til følgende formål:

- 1) Gennemførelse af bytte med andre lande.
- 2) Udvikling af fiskeriet.
- 3) Fremme af førstegangsetablerede yngre fiskeres deltagelse i fiskeriet.
- 4) Dækning af eventuelt overforbrug af de danske rådighedsmængder, og til tildeling i forbindelse med behandling af klagesager.
- 5) Overførelse af kW-dage til andre segmenter med henblik på uddeling til anvendelse i disse redskabskategorier.
- 6) Øvrige formål for hvilke, der fastsættes regler.

*Stk. 4.* Ufordelte årsmængder i kW-fonden kan i løbet af forvaltningsperioden tildeles forholdsmæssigt til fartøjer med kW-andele eller til de øvrige formål, der er nævnt i stk. 3.

*Stk. 5.* Regler for tildeling af kW-dage fra kW-fonden fastlægges efter høring af Erhvervsfiskeriudvalget, i det omfang reglerne ikke er fastlagt i bekendtgørelsen. Reglerne offentliggøres i overensstemmelse med bilag 6.

## Kapitel 20

### *Tildeling af kW-andele til førstegangsetablerede, der har fået tildelt låne-FKA eller låne-IOK*

**§ 161.** NaturErhvervstyrelsen kan tillade, at fartøjejerere, der har opnået godkendelse eller forhåndsgodkendelse som FKA-FE eller IOKINDUSTRI-FE fartøjer efter 1. januar 2010, ansøger om at få tildelt kW-andele, der muliggør fiskeri med de relevante redskabskategorier, der svarer til den FKA og IOK, som fartøjejereren får stillet til rådighed som låne-FKA og låne-IOK. I det omfang fartøjet allerede disponerer over det maksimale antal kW-dage i det pågældende segment, der fremgår af bilag 16 i bekendtgørelse nr. 541 af 15. juni 2009, kan der ikke ske ekstra tildeling. Ansøgningsfristen er i 2013 den 1. juni. Tildeling af kW-andele sker kun en gang om året på grundlag af rettidigt indkomne ansøgninger.

*Stk. 2.* NaturErhvervstyrelsen foretager beregningen af tildelingen i stk. 1 på grundlag af en vurdering af et gennemsnitligt tidsforbrug i 2008 for fiskeri i farvandsområdet af

den pågældende kvote med den ansøgte redskabskategori i forhold til den kvoteandel, fartøjet har fået stillet til rådighed som låne-FKA eller låne-IOK.

*Stk. 3.* Der afsættes indenfor de kW-dage, der er afsat i kW-fonden, jf. § 160, indtil videre 2 % af de danske kW-dage i hvert af de segmenter, som fremgår af § 155, stk. 2-3 til brug for tildeling af kW-dage jf. stk. 1.

**§ 162.** I det omfang der inden for de kW-dage, der er afsat i de forskellige segmenter i henhold til § 161, ikke er tilstrækkelige mængder til at imødekomme alle ansøgninger, nedsættes tildelingerne for de enkelte segmenter forholdsmæssigt.

## Kapitel 21

### *Overførelse af kW-andele til andre fartøjer i relation til fiskeriet i forvaltningsperioden 1. februar 2013 til 31. januar 2014*

**§ 163.** De kW-andele, som er tildelt et fartøj, er efter ejerskifte fortsat knyttet til fartøjet. Fartøjejerere kan overdrage samtlige de kW-andele, et fartøj disponerer over, til et andet fartøj, der opfylder betingelserne i § 7.

*Stk. 2.* Efter overdragelse af samtlige kW-andele fra et fartøj til et andet, kan NaturErhvervstyrelsen udstede tilladelse til, at modtagerfartøjet deltager i fiskeriet i de segmenter, som kW-andelene giver adgang til i stedet for det fartøj, som har overført kW-andelene. Det er som udgangspunkt en betingelse for, at NaturErhvervstyrelsen kan udstede tilladelse til, at modtagerfartøjet deltager i fiskeri i stedet for det afgivne fartøj, at modtagerfartøjet ikke har en registreret motorkraft, der er mere end 20 % større i forhold til det afgivne fartøjs motor.

*Stk. 3.* Efter overdragelsen har modtagerfartøjet adgang til at udøve fiskeri i de segmenter, kW-andelene giver adgang til. NaturErhvervstyrelsen udsteder kW-dage tilladelse, jf. § 156, stk. 2, til modtagerfartøjet og inddrager samtidig det afgivne fartøjs kW-dage tilladelse.

*Stk. 4.* I forbindelse med overdragelse til et andet fartøj kan NaturErhvervstyrelsen, hvis der foreligger helt særlige forhold, herunder at de samme ejere har erhvervet et andet fartøj som led i fartøjsudskiftning, tillade at fartøjet, som kW-andelene overdrages til, skifter til andre redskaber end de redskabssegmenter, som det afgivne fartøj har kW-andele til. Modtagerfartøjet kan herefter i forvaltningsperioden fiske i det eller de redskabssegmenter, der er givet tilladelse til at skifte til i stedet for at fiske i de redskabssegmenter, der er skiftet fra.

*Stk. 5.* Skifte af redskabssegment kan udelukkende tillades, hvis NaturErhvervstyrelsen skønner, at der inden for det samlede antal kW-dage, der står til rådighed for Danmark i forvaltningsperioden, er plads i det redskabssegment, som skiftes til på grund af fartøjsudskiftningen.

*Stk. 6.* Hvis kW-andele i overensstemmelse med reglerne herom er tildelt til et fartøj, der er udgået som registreret fiskerfartøj, eller et fartøj er udgået efter tildelingen, kan kW-andelene overdrages samlet til et andet fartøj efter samme retningslinjer, som for fartøjer, der fortsat er registreret som fiskerfartøjer.

*Overførelse af kW-andele til andre fartøjer i senere forvaltningsperioder, hvor kW-andelene giver grundlag for tildeling af årsmængder*

§ 164. Hvis det i senere forvaltningsperioder besluttes, at kW-andelene skal danne grundlag for tildeling af årsmængder, vil det blive muligt helt eller delvist at overdrage kW-andele til ejere af andre fartøjer, der opfylder betingelserne i § 7. De nærmere vilkår, og tidspunktet for muligheden for overdragelse, fastlægges i meddelelse, der udstedes i medfør af bilag 6.

*Generelt om overdragelse af kW-andele*

§ 165. Den fartøjsejer, der har erhvervet kW-andelene, skal skriftligt dokumentere over for NaturErhvervstyrelsen, at overdragelsen har fundet sted.

Stk. 2. Meddelelse om ejerskifte af kW-andele registreres i NaturErhvervstyrelsens register.

Stk. 3. Ved overdragelse af kW-andele skal de i bilag 16 nævnte oplysninger gives til NaturErhvervstyrelsen.

Stk. 4. Uanset om der er overført kW-andele til et fartøj, kan NaturErhvervstyrelsen udelukkende udstede kW-dage tilladelse til modtagerfartøjet, hvis fartøjet kan opnå tilladelse inden for maksimumskapaciteten, jf. §§ 171-172.

§ 166. NaturErhvervstyrelsen udsteder ikke revideret tilladelse til fiskeri med modtagerfartøjet, hvis kW-andele er overført til et fartøj eller en ejerkreds, der ikke opfylder kravet i § 7. NaturErhvervstyrelsen kan tilbagekalde en udstedt tilladelse til fiskeri, hvis det senere viser sig, at betingelserne i § 7 for overførelse af kW-andele ikke var opfyldt på tidspunktet for udstedelsen af tilladelsen.

§ 167. Hvis et fartøj med kW-andele slettes af NaturErhvervstyrelsens fartøjsregister, uden at kW-andelene forinden er overført til et eller flere fartøjer, bortfalder retten til kW-andelene, og kW-andelene overføres til kW-fonden.

Stk. 2. kW-andele kan dog opretholdes i op til 3 år, hvis der er søgt tilladelse til, at der til erstatning indføres et andet fartøj i NaturErhvervstyrelsens fartøjsregister. I perioden indtil det nye fartøj er indsat i flåden, kan ejerkredsen i det udgåede fartøj overdrage fartøjets kW-andele.

§ 168. Hvis et fartøj på baggrund af ommåling ophører med at være omfattet af Den Europæiske Unions regler om højst tilladte antal kW-dage, jf. kapitel 18, bortfalder retten til de kW-andele, der er knyttet til fartøjet, og kW-andelene overføres til kW-fonden. Dette gælder uanset, om kW-andelene er overdraget til et andet fartøj.

*Overdragelse og anvendelse af kW-andele i særlige situationer*

§ 169. Hvis et fartøj overtages ved tvangsauktion af et pengeinstitut, Økonomistyrelsen (tidl. Kongeriget Danmarks Fiskeribank), Danmarks Skibskreditfond eller til pantsikrede kreditorer, kan pantthaver overdrage fartøjets kW-andele til ejere af fartøjer, der opfylder betingelserne i fiskeriloven for at udøve erhvervsmæssigt fiskeri.

Stk. 2. NaturErhvervstyrelsen kan efter ansøgning tillade, at en efterlevende ægtefælle eller andre arvinger, der dispo-

nerer over fartøjet, overdrager fartøjets kW-andele til ejere af fartøjer, der opfylder betingelserne.

§ 170. NaturErhvervstyrelsen kan i de tilfælde, hvor et fartøj overdrages ved tvangsauktion til et pengeinstitut, Økonomistyrelsen (tidl. Kongeriget Danmarks Fiskeribank), Danmarks Skibskreditfond eller til pantsikrede kreditorer, og hvor NaturErhvervstyrelsen i overensstemmelse med reglerne i bekendtgørelsen om fartøjer, der anvendes til erhvervsmæssigt fiskeri, giver tilladelse til, at fartøjet kan udlejes, samtidig give tilladelse til, at fartøjet udøver fiskeri i henhold til dets kW-andele i den periode, hvor fartøjet er udlejet.

Stk. 2. Overtages et fartøj af en efterlevende ægtefælle eller andre arvinger i overensstemmelse med reglerne i bekendtgørelsen om fartøjer, der anvendes til erhvervsmæssigt fiskeri, overtages fartøjets kW-andele samtidig. NaturErhvervstyrelsen kan efter overtagelsen udstede tilladelse til fiskeri i henhold til fartøjets kW-andele og overdragelse af kW-andele.

Kapitel 22

*Maksimumskapaciteten målt i kW for fartøjer med tilladelse til at fiske i et indsatsområde (kW-loft)*

§ 171. Den samlede kapacitet udtrykt i kW for de fartøjer, der kan opnå kW-dage tilladelse, må ikke overstige det loft, der efter Den Europæiske Unions regler gælder for fartøjer til fiskeri i et af områderne Nordsøen/Skagerrak eller Kattegat.

Stk. 2. NaturErhvervstyrelsen tager inden udstedelse af kW-dage tilladelse stilling til, om der er plads til udstedelse af tilladelsen inden for det i stk. 1 nævnte loft. Samtidig med udstedelse af kW-dage tilladelse optager NaturErhvervstyrelsen fartøjet på den liste, medlemsstaten ifølge Den Europæiske Unions regler skal opstille og ajourføre.

Stk. 3. Ved afgørelse af hvilke fartøjer, der kan optages og beholde plads på listen, anvender NaturErhvervstyrelsen den prioritering, der er angivet i § 172. Hvis et fartøj ikke kan optages på listen, meddeler NaturErhvervstyrelsen afslag på ansøgningen om kW-dage tilladelse. Dette gælder også, selv om fartøjsejeren disponerer over tildelte kW-andele eller har erhvervet disse eller årsmængder af kW-dage ved overdragelse. Retten til optagelse på listen kan ikke overdrages, men afgøres for det enkelte fartøj, der på ansøgningstidspunktet har rådighed over kW-dage, udelukkende efter reglen i § 172. Dog kan retten til optagelse på listen overføres til et andet fartøj, der indsættes i dansk fiskeri i stedet for et fartøj, der samtidig udgår. Det er en forudsætning for dette, at de FKA eller IOK, der er knyttet til det fartøj, der udskiftes, samtidig flyttes til erstatningsfartøjet, og at dette indsættes med kapacitet (BT og kW) fra det udskiftede fartøj.

§ 172. Hvis der er flere ansøgninger om optagelse på listen over fartøjer med kW-dage tilladelse end, der er plads til inden for indsatsloftet, jf. § 171, stk.1, prioriterer NaturErhvervstyrelsen fartøjerne i den i stk. 2, nr. 1-3, nævnte rækkefølge. Fartøjer, der er optaget på listen, beholder de rettigheder, der er knyttet hertil under forudsætning af, at

fartøjet fortsat disponerer over kW-andele eller årsmængder. Der kan dog fastsættes regler om, at fartøjer, der ikke anvender kW-dage tilladelsen, udgår af listen permanent eller midlertidigt.

*Stk. 2.* I forhold til optagelse på listen over indsatsloftet prioriteres fartøjer i følgende rækkefølge:

- 1) Fartøjer, der har forbrugt havdage i indsatsområdet i 2008 eller fartøjer, der indgår i en fartøjsudskiftning, jf. § 171, stk. 3, med et sådant fartøj.
- 2) Fartøjer, der er tildelt kW-andele i medfør af reglerne i kapitel 21 i bekendtgørelse nr. 541 af 15. juni 2009 eller fartøjer, der indgår i en fartøjsudskiftning med et sådant fartøj.
- 3) Øvrige fartøjer, som disponerer over kW-andele eller årsmængder, optages på listen i det omfang, der er ledig kapacitet.

*Stk. 3.* Oplæggefartøjer eller fartøjer, der er indsat som registreret fiskerifartøj i NaturErhvervstyrelsens fartøjsregister med kapacitet i kW fra oplæggefartøjer, der har fået tildelt ret til andele af kW-dage på grundlag af beregningsselement 3, jf. § 186 i den i § 156, stk. 2, nævnte bekendtgørelse, indgår i prioriteringen i stk. 2 under nr. 3.

### Kapitel 23

#### *Fiskeri reguleret ved fangstkvoter*

§ 173. I det omfang, der i 2013 efter EU-reglerne åbnes for, at medlemslandene kan tildele nogle fartøjer ekstra fangstmængder af torsk med henblik på fiskeri med fangstkvoter, fortsætter fartøjer, som i 2012 har opnået tilladelse som fangstkvotefartøj, og som har dokumenteret fiskeriet og landet fangsterne i overensstemmelse med vilkårene. Der udstedes fra 1. januar 2013 tilladelse til, at disse fartøjer driver fiskeri på de vilkår, der gælder for fangstkvotefartøjer.

*Stk. 2.* Fartøjs ejere, der ikke ønsker, at fartøjet skal fortsætte som fangstkvotefartøj i 2013, kan framelde tilladelsen senest 15. februar 2013. Det er en betingelse for at framelde fartøjet, at der ikke er anvendt noget af den ekstra årsmængde. Det vil være muligt at framelde tilladelsen delvist, således at den fremover kun gælder for Skagerrak og Nordsøen eller Østersøen.

*Stk. 3.* Der tildeles fartøjerne ekstra mængder med 30 % for årsmængder af torsk indtil 100 tons i det pågældende farvandsområde og 20 % for årsmængder over 100 tons i farvandsområdet i forhold til fartøjets årsmængde baseret på fartøjets FKA den 1. januar 2013.

*Stk. 4.* Afhængig af de endelige kvoter og de tilknyttede betingelser mv. i EU's regelsæt for 2013, kan der uanset stk. 3 fastsættes andre procentsatser og regler for tildeling af ekstra mængder samt vilkår for deltagelse i fiskeriet. Disse offentliggøres i meddelelse, der udstedes i medfør af bilag 6.

*Stk. 5.* Fartøjerne skal være indrettet, så det er muligt for fartøjsføreren at opstille og løbende anvende det foreskrevne udstyr til dokumentation af fiskeriet herunder dokumentation af de totale fangster.

*Stk. 6.* Dokumentation skal gennemføres under hele fangstrejsen, og fartøjs ejeren og fartøjsføreren skal påse, at

dette sker, og at alle vilkår, der stilles af NaturErhvervstyrelsen i denne forbindelse, overholdes.

§ 174. Fangstkvotefartøjer skal efter udstedelse af tilladelsen i resten af 2013

- 1) ilandbringe al fangst af torsk, der overholder mindstemålet for det pågældende farvand, som tilladelsen gælder for, og
- 2) afskrive al fangst af torsk på den fangstmængde, som fartøjet har til rådighed, svarende til den årsmængde, som fartøjet til enhver tid disponerer over inklusive den ekstra årsmængde, som fartøjet tildeles som fangstkvotefartøj.

*Stk. 2.* Fangster af torsk under mindstemålet skal afskrives på den fangstmængde, som fartøjet har til rådighed, og genduses i henhold til gældende regler.

*Stk. 3.* Fangstkvotefartøjer, der ikke har torsk til rådighed, jf. stk. 1, må ikke udøve fiskeri med redskaber, der i det farvand, som tilladelsen gælder for, lovligt kan anvendes til fiskeri med torsk som målart.

§ 175. I det omfang, der fortsat er udisponerede torsk til rådighed for Danmark til ekstra mængder i de enkelte farvandsområder for fangstkvotefartøjer, kan NaturErhvervstyrelsen tildele yderligere ekstra mængder til fartøjer, der i 2013 har tilladelse som fangstkvotefartøjer.

*Stk. 2.* Yderligere ekstra mængder kan tildeles til fartøjer, der har øget sin årsmængde af torsk via forøgelse af FKA-andele eller efter overførsel af årsmængder, siden fartøjet tidligere i 2013 fik tildelt ekstra mængder i forbindelse med udstedelsen af tilladelsen som fangstkvotefartøj.

*Stk. 3.* Der tildeles yderligere ekstra mængder i forhold til fartøjets forøgede årsmængde af torsk i det enkelte farvandsområde. Der tildeles 30 % ekstra mængde i forhold til forøgede årsmængder på indtil 100 tons og 20 % i forhold til forøgede årsmængder på over 100 tons, jf. dog § 173, stk. 4.

*Stk. 4.* Tildeling af yderligere ekstra mængder sker på grundlag af ansøgning fra fartøjs ejeren. NaturErhvervstyrelsen behandler en gang om måneden indkomne ansøgninger og foretager tildeling, så længe der er mængder til rådighed, jf. § 177. Ansøgninger, der skal indgå i tildelingen i den pågældende måned, skal være NaturErhvervstyrelsen i hænde senest den 1. i måneden.

*Stk. 5.* Der vil første gang 1. marts 2013 være mulighed for tildeling af yderligere ekstra mængder for fartøjer, der erhverver højere årsmængde i løbet af 2013.

§ 176. Ejere af fartøjer, der ikke allerede i 2013 har tilladelse som fangstkvotefartøjer, kan ansøge om, at fartøjet i resten af 2013 får tilladelse som fangstkvotefartøj. Fartøjer, der får tilladelse, skal resten af 2013 opfylde alle vilkår for fiskeri som fangstkvotefartøj, jf. § 174 og § 179. Det vil blive muligt at tilmelde sig som fangstkvotefartøj i både Skagerrak og Nordsøen og Østersøen, eller kun at tilmelde sig som fangstkvotefartøj i Skagerrak og Nordsøen eller i Østersøen. Ansøgninger, der skal indgå i prioriteringen af ekstra mængder i den pågældende måned, skal være NaturErhvervstyrelsen i hænde senest den 1. i den pågældende måned.

*Stk. 2.* Tildeling af ekstra mængder til fartøjsejere sker i forhold til fartøjets uopfiskede årsmængde af torsk i det pågældende farvandsområde på tidspunktet for udstedelse af tilladelsen. Der tildeles 30 % ekstra mængde i forhold til en uopfisket årsmængde på indtil 100 tons og 20 % i forhold til en uopfisket mængde på over 100 tons, jf. dog § 173, stk. 4.

§ 177. Ansøgninger om yderligere ekstra mængder eller tilladelse som fangstkvotefartøj imødekommes kun, hvis der kan gives fartøjet tildeling med de procentsatser, der er angivet i § 175, stk. 3 og § 176, stk. 2, jf. dog § 173, stk. 4.

*Stk. 2.* Indenfor de ansøgninger, der behandles i en måned prioriteres ansøgninger vedrørende fartøjer, der allerede har tilladelse som fangstkvotefartøjer. Herefter kan der ske tildeling til fartøjer, der ikke allerede har tilladelse som fangstkvotefartøj, hvis der er tilstrækkelige mængder til rådighed. Ved prioritering af ansøgninger efter henholdsvis § 175 og § 176 gælder for begge grupper, at hvis der ikke er tilstrækkelige mængder til rådighed til at imødekomme alle ansøgninger, prioriteres fartøjer med mindre længde overalt frem for fartøjer med størst længde overalt.

§ 178. I det omfang der efter EU-reglerne åbnes for, at der kan tildeles ekstra fangstmængder af andre fiskekvoter end torsk med henblik på fiskeri med fangstkvoter, fastlægges regler for deltagelse. Reglerne offentliggøres i meddelelse, der udstedes i medfør af bilag 6. Hvis det er fiskekvoter, der fanges i samme fiskerier som torsk, kan det fastlægges, at fangstkvotetilladelser vedr. torsk også omfatter de nye fangstkvoter.

§ 179. NaturErhvervstyrelsen kan fastsætte særlige vilkår for fangstkvotefartøjer. Herunder fastsættes vilkår med hensyn til kontrol og fravigelse af gældende kontrolregler for fiskeriet. Vilkårene vil fremgå af tilladelserne.

*Stk. 2.* Fangstkvotefartøjer skal fra udstedelsen af tilladelsen og resten af 2013 have installeret og anvende det overvågningsudstyr, der stilles krav om i medfør af tilladelsesvilkårene.

*Stk. 3.* Tildelingen og retten til at fiske, medbringe og lande de ekstra fangstmængder er betinget af, at vilkårene overholdes. Hvis vilkårene ikke overholdes, og der derfor ikke har været den påkrævede dokumentation af fiskeriaktiviteten, kan den ekstra mængde bortfalde eller nedsættes.

*Stk. 4.* NaturErhvervstyrelsen kan meddele afslag på ansøgning om tilladelse til deltagelse i dokumenteret fiskeri, hvis fartøjet i forudgående år har deltaget som fangstkvotefartøj uden, at fiskeriet har været dokumenteret i overensstemmelse med vilkårene.

*Stk. 5.* Alle udgifter til overvågningsudstyr og drift af dette samt overholdelse af særlige kontrolkrav afholdes af fartøjsejeren.

*Stk. 6.* NaturErhvervstyrelsen kan på nærmere vilkår undtage fangstkvotefartøjerne fra indsatsregulering og visse kontrol- og bevaringsregler m.v.

## Kapitel 24

### Kontrolbestemmelser, klageadgang, straf m.v.

#### Kontrolbestemmelser

§ 180. Føreren af et fiskerfartøj skal stoppe dette, når NaturErhvervstyrelsen giver påbud om det, og skal lette kontrolmyndighedens adgang til fartøjet.

*Stk. 2.* Føreren af et fiskerfartøj skal endvidere være behjælpelig ved de undersøgelser af fangst og redskaber samt af skibsdokumenter, som NaturErhvervstyrelsen finder nødvendige.

*Stk. 3.* NaturErhvervstyrelsen er berettiget til at afkræve forklaringer, forlange udskrifter af skibsdokumenter og foretage fotografering af fartøj, redskaber og last.

§ 181. NaturErhvervstyrelsen kan som led i tilrettelæggelsen af kontrolindsatsen påbyde, at ankomst, losning og farvandsskift i givne fiskerier, i givne områder, inden for givne tidsrum eller for enkelte fartøjer forud anmeldes i overensstemmelse med bilag 5a eller 5b, eller at losning ikke må finde sted uden forudgående tilladelse fra NaturErhvervstyrelsen.

*Stk. 2.* NaturErhvervstyrelsen kan dispensere fra krav i denne bekendtgørelse om forud anmeldelse af losning.

*Stk. 3.* Der kan med henblik på udøvelse af kontrol udstedes regler for udøvelsen af fiskeri, der er omfattet af denne bekendtgørelse. Reglerne offentliggøres i overensstemmelse med bilag 6.

§ 182. I farvande og farvandsområder, hvor der er meddelt forbud mod fiskeri af en fiskeart, må den pågældende fiskeart ikke uden tilladelse fra NaturErhvervstyrelsen medbringes og landes i havne beliggende ud til dette farvand.

*Stk. 2.* I farvande, hvor fiskeriet reguleres med mere end en af følgende reguleringsformer: Rationer, årsmængder eller højst tilladte antal fiskedage, kan det pålægges fartøjer, der fisker under en bestemt reguleringsform i dette eller i andre farvande, at anmelde farvandsskift i overensstemmelse med bilag 5b.

§ 183. Den, der omsætter m.v. et parti sild til anden anvendelse end konsum, skal

- 1) skaffe sig oplysning fra overdrageren om, til hvem og hvornår partiet er søgt afhændet til konsum uden at kunne afsættes hertil, og
- 2) notere de i nummer 1 nævnte oplysninger, underskrive og datere notatet samt opbevare notatet i ét år, således at det på forlangende kan udleveres til NaturErhvervstyrelsen.

§ 184. Modtagere af fisk, der opløses i kasser, skal straks efter modtagelsen placere sedler i alle topkasser (kasser i øverste lag) med oplysning om havnekendingsbogstav og -nummer for det fartøj, hvormed fisken er fanget.

#### Klageadgang

§ 185. Klage over afgørelser truffet af NaturErhvervstyrelsen i medfør af denne bekendtgørelse skal indgives til NaturErhvervstyrelsen og stiles til Fødevareministeriets

Klagecenter, inden 4 uger efter, at den pågældende har modtaget meddelelse om afgørelsen.

*Straffebestemmelser*

§ 186. Med bøde straffes den, der

- 1) overtræder eller forsøger at overtræde bestemmelserne i denne bekendtgørelse og de bestemmelser, der fremgår af meddelelser om ændrede regler og vilkår udstedt i henhold til § 2 i overensstemmelse med bilag 6,
- 2) tilsidesætter eller forsøger at tilsidesætte vilkår knyttet til en tilladelse udstedt efter bekendtgørelsen,
- 3) forsøger at overtræde eller undlader at efterkomme et påbud eller forbud meddelt i henhold til bekendtgørelsen, eller

- 4) afgiver eller forsøger at afgive urigtige eller vildledende oplysninger eller fortier eller forsøger at fortie oplysninger, som afkræves efter bekendtgørelsen.

*Stk. 2.* Der kan pålægges selskaber m.v. (juridiske personer) strafansvar efter reglerne i straffelovens 5. kapitel.

§ 187. Bekendtgørelsen træder i kraft den 1. januar 2013.

*Stk. 2.* Bekendtgørelse nr. 1222 af 16. december 2011 om regulering af fiskeriet i 2012 og visse vilkår for fiskeriet i følgende år ophæves den 1. januar 2013.

*NaturErhvervstyrelsen, den 19. december 2012*

PERNILLE ANDERSEN

/ Lisbet Nielsen



**Bilag 1****Farvande i Nordsøen, Den Engelske Kanal, Skagerrak, Kattegat samt Østersøen og Bælterne med ICES-underområder****Kattegat (ICES underområde III a, syd):**

Farvandet afgrænses mod syd af linjer mellem Hasenøre og Gnibens spids samt Gilbjerg Hoved og Kulen, og mod nord af en ret linje fra Skagen fyr til Tistlarne Fyr og derfra til det nærmeste punkt på den svenske kyst. Isefjorden og Roskilde Fjord henføres til Kattegat.

**Skagerrak (ICES underområde III a, nord):**

Farvandet afgrænset mod syd og øst af Kattegat, jf. ovenfor, og mod vest af en ret linje mellem Hanstholm fyr og Lindesnes fyr.

**Nordsøen (ICES område IV og EU-farvandene i ICES underområde II a):**

ICES-område IV afgrænset mod nord af 62°00' nordlig bredde, mod vest af 4°00' vestlig længde fra 62°00' nordlig bredde til den skotske kyst, i syd af 51°00' nordlig bredde og i øst af Skagerrak, jf. ovenfor.

**ICES område IV inddeles i:**

ICES underområde IV a, der omfatter Nordsøen mellem 62°00' nordlig bredde og 57°30' nordlig bredde,

ICES underområde IV b, der omfatter Nordsøen mellem 57°30' nordlig bredde og 53°30' nordlig bredde, og

ICES underområde IV c, der omfatter Nordsøen syd for 53°30' nordlig bredde.

EU-farvandene i ICES underområde II a, der er beliggende mellem 64°00' nordlig bredde og 62°00' nordlig bredde.

Ringkøbing Fjord, Nissum Fjord og Limfjorden henføres til ICES-underområde IV b.

**Den Engelske Kanal (ICES underområde VII d og VII e):**

Farvandet afgrænset mod øst og nord af 51°00' nordlig bredde og mod vest af en linje fra den engelske kyst ret vest langs 50°00' nordlig bredde til 7°00' vestlig længde, derfra ret syd til 49°30' nordlig bredde, derfra ret øst til 5°00' vestlig længde, derfra ret syd til 48°00' nordlig bredde og derfra ret øst til den franske kyst.

Den engelske Kanal inddeles i ICES underområde VII d, der omfatter Den Engelske Kanal øst for 2°00' vestlig længde, og ICES underområde VII e, der omfatter Den Engelske Kanal vest for 2°00' vestlig længde.

**Østersøen og Bælterne (ICES underområde III b, c og d) inddeles i følgende ICES-underområder:***Underområde 22*

Nordlig grænse: En linje fra Hasenøre til Gnibens spids.

Østlig grænse: Farø linjen samt en linje fra Gedser ret øst til 12°00' østlig længde og ret syd langs 12°00' østlig længde.

*Underområde 23*

Nordlig grænse: En linje fra Gilbjerg Hoved til Kullen.

Sydlig grænse: En linje fra Stevns Røde Fyr til Falsterbo Fyr.

*Underområde 24*

Vestlig grænse: Svarer til den østlige grænse for ICES-underområde 22 og den sydlige grænse for ICES-underområde 23.

Østlig grænse: En linje fra Sandhammaren Fyr til Hammerodde Fyr og en linje fra sydkysten af Bornholm ret syd langs 15°00' østlig længde.

*Underområde 25*

Nordlig grænse: 56°30' nordlig bredde.

Vestlig grænse: Svarer til den østlige grænse for ICES-underområde 24.

Østlig grænse: 18°00' østlig længde.

*Underområde 26*

Nordlig grænse: 56°30' nordlig bredde.

Vestlig grænse: 18°00' østlig længde.

*Underområde 27*

Østlig grænse: En linje fra 59°41' nordlig bredde ret til syd langs 19°00' østlig længde til Gotland og en linje fra sydkysten af Gotland ret vest langs 57°00' nordlig bredde til 18°00' østlig længde og derfra ret syd.

Sydlig grænse: 56°30' nordlig bredde.

*Underområde 28*

Nordlig grænse: 58°30' nordlig bredde.

Sydlig grænse: 56°30' nordlig bredde.

Vestlig grænse: Nord for Gotland: 19°00' østlig længde

Syd for Gotland: en linje ret vest langs 57°00' nordlig bredde indtil 18°00' østlig længde og derfra ret syd.

*Underområde 29*

Nordlig grænse: 60°30' nordlig bredde.

Sydlig grænse: 58°30' nordlig bredde.

Vestlig grænse: En linje fra 59°41' nordlig bredde ret syd langs 19°00' østlig længde.

Østlig grænse: En linje ret syd langs 23°00' østlig længde indtil 59°00' nordlig bredde og derfra ret øst.

*Underområde 30*

Nordlig grænse: 63°30' nordlig bredde.

Sydlig grænse: 60°30' nordlig bredde.

*Underområde 31*

Sydlig grænse: 63°30' nordlig bredde.

*Underområde 32*

Vestlig grænse: Svarer til den østlige grænse for ICES-underområde 29.

**Bilag 2****Ansøgning om tilladelse og framelding af tilladelse**

- 1) Ansøgning om tilladelse og framelding af tilladelse sker ved skriftlig henvendelse til NaturErhvervstyrelsen, Nyropsgade 30, 1780 København V.
- 2) Ansøgning om tilladelse skal være NaturErhvervstyrelsen i hænde 3 arbejdsdage forud for begyndelsen af den periode, hvor tilladelsen skal gælde.
- 3) Framelding af tilladelse skal være NaturErhvervstyrelsen i hænde senest 3 arbejdsdage, før frameldingen skal være effektiv. Ved overgang fra et tilladelsesfiskeri til et andet skal framelding og ansøgning om ny tilladelse indsendes samlet senest 3 arbejdsdage, før overgangen skal være effektiv. I forbindelse med frameldingen skal det samtidig angives, hvilken fangstmængde, der er landet i den rations- eller tilladelsesperiode, som frameldes.
- 4) Ved visse tilladelser kan der ske tilmelding og framelding via SMS. NaturErhvervstyrelsens SMS numre er: 2124 3319 eller 2523 7390

**Liste over hvilke tilladelser, som kan til- og frameldes via SMS:**

Licens 1200	Torsk i Østersøen og Bælterne
Licens 1201	Brisling i Østersøen og Bælterne
Licens 1202	Sild i Østersøen og Bælterne
Licens 1203	Laks i Østersøen og Bælterne
Licens 1209	Rationstilladelse efter tunge i Nordsøen
Licens 1211	Rationstilladelse efter rødspætte i Kattegat
Licens 1212	Rationstilladelse efter rødspætte i Skagerrak
Licens 1213	Rationstilladelse efter rødspætte i Østersøen
Licens 1218	Rationstilladelse efter kuller i Skagerrak, Kattegat, Østersøen og Bælterne
Licens 1223	Rationstilladelse efter kulmule i Nordsøen
Licens 1224	Rationstilladelse efter pighvar og slethvar i Nordsøen
Licens 1232	Rationstilladelse efter laks i Østersøen

En tilmelding, der afgives via SMS, skal indeholde:

Tilmelding	Fartøjsident.	Licensnr.	Dato for optagelse på licens
LIT	Eks. : KE999	Eks. : 999	Mmdd Eks. : 0109
Framelding	Fartøjsident.	Licensnr.	Dato for sidste dag på licensnr.
LIF	Eks. : KE999	Eks. : 999	Mmdd Eks. : 0115

NaturErhvervstyrelsen sender automatisk en kvittering der angiver om framelding er korrekt (OK) eller om der var en fejl.

Efter kl. 16.00 kan der ikke ske framelding, som har virkning for indeværende døgn, og ikke ske tilmelding, som har virkning fra det følgende døgn.

**Bilag 3****Tilladelser****A. Særlige vilkår.**

En tilladelse kan bl.a. gøres betinget af overholdelse af nedennævnte forhold samt vilkår vedrørende det enkelte fiskeri:

- 1) Fastlæggelse af en højst tilladt fangstmængde for en periode.
- 2) Krav til afsætning eller anvendelse af fangsten og fangstens behandling.
- 3) Krav vedrørende målarter, bifangster, mindstemål og lignende.
- 4) Krav om udnyttelse af tilladelsen indenfor en nærmere angiven frist som betingelse for opretholdelse af tilladelsen.
- 5) Krav om forudanmeldelse af ankomst og losning i overensstemmelse med bilag 5a eller krav om forudanmeldelse af ind- og udsejling af farvand i overensstemmelse med bilag 5b.
- 6) Det fremgår af tilladelsen, om det er tilladt at udøve andre fiskerier eller medbringe og lande andre arter i tilladelsesperioden eller i tilknytning hertil.

**B. Generelle vilkår.**

En tilladelse gives på følgende generelle vilkår:

- 1) Fiskeriet skal foregå i overensstemmelse med gældende love, bekendtgørelser, m.v. vedrørende fiskeri, herunder EU-retsforskrifter.
- 2) Tilladelsen skal altid opbevares om bord.
- 3) Tilladelsen kan ikke overdrages eller på anden måde overgå til andre.
- 4) Tilladelsen bortfalder ved helt eller delvis ændring af ejerforholdene.
- 5) For alle fartøjer, der ikke er undtaget for logbogspligt i henhold til nationale regler og EU-regler, skal der altid føres logbog, uanset hvilke arter der fiskes. Logbogen skal ved landing i dansk havn i umiddelbar tilknytning til landing og losning afleveres eller fremsendes til den lokale afdeling af NaturErhvervstyrelsen, i hvis område landingshavnen ligger, uanset om der efter de almindelige regler gælder en længere frist for aflevering. Ved landing i udenlandsk havn, fremsendes logbogsbladene til den lokale afdeling af NaturErhvervstyrelsen, i hvis område fartøjets hjemhavn er beliggende jf. NaturErhvervstyrelsens bekendtgørelse om føring af logbog, m.v.
- 6) Ændrede vilkår for tilladelsen, herunder dens bortfald som helhed, kan meddeles i overensstemmelse med bilag 6.
- 7) Kun fartøjer med samme tilladelse (samme licenslistennummer) kan udøve parfiskeri.
- 8) Under udøvelse af fiskerier, der er omfattet af observatørordninger, er fartøjsføreren forpligtet til at tage observatører om bord i henhold til nærmere regler herom. C. Manglende overholdelse af vilkår. Hvis vilkårene (såvel de særlige som de generelle) i tilladelsen ikke overholdes, kan den inddrages uden varsel, jf. § 37, stk. 2, i fiskeriloven.

**C. Manglende overholdelse af vilkår.**

Hvis vilkårene (såvel de særlige som de generelle) i tilladelsen ikke overholdes, kan den inddrages uden varsel, jf. § 37, stk. 2, i fiskeriloven.

**Bilag 4****Omregningsfaktorer ved opgørelse af mængder**

Faktorer, der anvendes af NaturErhvervstyrelsen ved omregning af fisk, der er fanget i EU-farvande, og landes med en anden behandlingsgrad end ”levende fisk”, til ”levende fisk” med henblik på kontrol af mængdemæssige begrænsninger, jf. § 10, stk. 2:

<b>Art</b>	<b>Landingstilstand</b>	<b>Faktor for omregning til levende fisk</b>
Torsk, Kuller, Byrkelange og Lyssej	Renset med hoved	1,17
Kulmule	Renset med hoved	1,11
Lange og Brosme	Renset med hoved	1,14
Hvilling	Renset med hoved	1,18
Mørksej og Rødfisk	Renset med hoved	1,19
Skolæst	Renset med hoved	1,11
Pighaj	Renset med hoved	1,35
Pighaj	Renset med hoved og skind	2,52
Tunge	Renset med hoved	1,04
Rødspætte, Rødtunge og Helleflynder	Renset med hoved	1,05
Glashvarre og Skærising	Renset med hoved	1,06
Slethvar og Pighvar	Renset med hoved	1,09
Ising	Renset med hoved	1,11
Skrubbe	Renset med hoved	1,08
Rokkearter	Renset med hoved	1,13
Rokkearter	Vinger	2,09
Torsk	Renset uden hoved	1,70
Torsk	Filet med skind uden ben	2,60
Torsk	Filet uden skind og ben	2,60
Torsk	Filet uden skind uden ben uden buglap	3,80
Mørksej	Renset uden hoved	1,60
Mørksej	Filet med skind og ben	2,55
Mørksej	Filet uden skind med ben	2,80
Mørksej	Filet med skind og uden ben	2,85
Mørksej	Filet uden skind uden ben	3,00
Kuller	Renset uden hoved	1,46
Kuller	Filet med skind og ben	2,65
Kuller	Filet uden skind med ben	2,95
Kuller	Filet uden skind og uden ben	3,15
Kuller	Filet uden skind uden ben og uden buglap	3,70
Hvilling	Filet	2,80
Havtaske	Renset med hoved	1,22
Havtaske	Renset uden hoved	3,00

Jomfruhummer	Haler	3,00
Sildehaj	Renset med hoved	1,33
Laks i ICES-område 14 eller 5B	Renset med hoved	1,11
Laks i ICES-område 1, 2A og 2B	Renset med hoved	1,16
Laks i andre farvande	Renset med hoved	1,10
Dybvandsrejer i grønlandsk farvand	Kogte tunnelfrosne	1,05
Dybvandsrejer i grønlandsk farvand	Frosne (rå tunnelfrosne)	1,05
Øvrige arter	Lapper og vinger	1,70
For visse arter, de ikke traditionelt landes i Danmark, kan der findes omregningsfaktorer i Kommissionens Forordning (EF) Nr. 404/2011		

**Bilag 5a****Anmeldelse af ankomst og losning**

- 1) Anmeldelse til NaturErhvervstyrelsen af ankomst og losning skal indeholde følgende oplysninger:
  - a) Fartøjets havnekendingsbogstav og -nummer.
  - b) Art og mængde af fisk om bord.
  - c) Oplysning om, i hvilket farvand fiskeriet er foregået.
  - d) Ankomsthavn, forventet ankomsttidspunkt, og forventet lossetidspunkt, hvis dette er for skelligt fra ankomsttidspunktet. Fartøjsføreren er ansvarlig for rigtigheden af indholdet af anmeldelsen.
- 2) Anmeldelse skal gives af fartøjsføreren til NaturErhvervstyrelsen senest 2 timer før ankomst til havn med mindre der gælder længere tidsfrister i henhold til EU-krav.
- 3) Anmeldelse til NaturErhvervstyrelsen af ankomst og losning skal foretages, når fiskeriet er afsluttet. Hvis fiskeriet ikke er afsluttet 2 timer før ankomst til havn, kan der dog gives anmeldelse med oplysning om den evt. ombordværende fangst samt om, at fiskeriet ikke er afsluttet. Ved meddelelse om, at fiskeriet ikke er afsluttet, angives et + efter den evt. ombordværende mængde. Hvis der endnu ikke er nogen fangst om bord, skrives 0+. Senest 1 time før ankomst til havn gives endelig anmeldelse omfattende hele fiskeriet. Den mængde og de arter, der forud anmeldes, skal være i overensstemmelse med optegnelsen i fartøjets logbog.
- 4) Anmeldelse skal gives af fartøjsføreren telefonisk på følgende nummer 7218 5609 til NaturErhvervstyrelsen. Anmeldelsen kan desuden ske via e-post på adressen [fmc@naturerhverv.dk](mailto:fmc@naturerhverv.dk). Hvis ovenstående telefonnummer ændres, meddeles dette i overensstemmelse med bilag 6. Forudanmeldelse skal ske til NaturErhvervstyrelsen, også hvis losning finder sted i udlandet. Forudanmeldelse til NaturErhvervstyrelsen fritager ikke for de forpligtigelser, der gælder i det land, hvor der losses. Ved anmeldelse til NaturErhvervstyrelsen modtager fartøjsføreren et kvitteringsnummer, som skal indføres i logbogen inden ankomst til havn.
- 5) Ankomst og losning må ikke finde sted inden det anmeldte tidspunkt, og før det ovennævnte kvitteringsnummer er indført i logbogen. Såfremt losning ikke er sket senest 2 timer efter det anmeldte tidspunkt, skal der indgives ny anmeldelse. Fartøjsføreren er ansvarlig for, at der ikke losses, inden ovennævnte kvitteringsnummer er indført i logbogen, og inden det anmeldte tidspunkt.
- 6) En virksomhed, der modtager fisken, kan på fartøjsførerenes vegne indgive forudanmeldelsen til NaturErhvervstyrelsen. Fartøjsføreren er ansvarlig for indholdet af meddelelsen og for, at der ikke losses, inden kvitteringsnummeret er indført i logbogen, og inden det anmeldte tidspunkt.
- 7) Ingen virksomhed må modtage fisken, hvis der ikke er foretaget forudanmeldelse inden losning i overensstemmelse med reglerne. Virksomheden er ansvarlig for, at der ikke losses inden ovennævnte kvitteringsnummer er opnoteret, og inden det anmeldte lossetidspunkt.
- 8) Tvivlsspørgsmål om, hvorvidt forudanmeldelse er indgivet korrekt, kan inden losning af virksomheden eller af fartøjsføreren afklares ved henvendelse til NaturErhvervstyrelsen på ovenstående telefonnummer.
- 9) I konsumfiskerier kan losning ikke uden NaturErhvervstyrelsens godkendelse finde sted alle dage i tidsrummet kl. 24.00 - 07.00 samt på lørdage og søn og helligdage.
- 10) I industrifiskerier kan losning ikke uden NaturErhvervstyrelsens godkendelse finde sted alle dage i tidsrummet kl. 24.00 - 06.00, på lørdage efter kl. 14.00 samt på søn- og helligdage før kl. 18.00. På lørdage og søn- og helligdage kan losning kun finde sted i havne, hvor der er opnået aftale om losning på disse dage med NaturErhvervstyrelsen.



**Bilag 5b****Anmeldelse ved ind- og udsejling af farvand**

- 1) Anmeldelse af indsejling med henblik på fiskeri skal indeholde følgende oplysninger:
  - a) Fartøjets havnekendingsbogstaver og -nummer.
  - b) Fartøjets radiokaldesignal.
  - c) Art og mængde af fisk om bord. For industrifisk opgives den mest betydende fiskeart i partiet.
  - d) Forventet tidspunkt og position for grænsepassage mellem farvandene. Fartøjsføreren er ansvarlig for rigtigheden af indholdet af anmeldelsen.
- 2) Anmeldelse af udsejling fra fangstfarvand med henblik på landing i andet farvand:
  - a) Fartøjets havnekendingsbogstaver og -nummer.
  - b) Fartøjets radiokaldesignal.
  - c) Art og mængde af fisk om bord. For industrifisk opgives den mest betydende fiskeart i partiet.
  - d) Forventet tidspunkt og position for grænsepassage mellem farvandene
  - e) Lossehavn, forventet ankomsttidspunkt og forventet lossetidspunkt. Fartøjsføreren er ansvarlig for rigtigheden af indholdet af anmeldelsen.
- 3) Anmeldelse af ind- og udsejling skal ske senest 1 time forud herfor. Anmeldelse skal ske til NaturErhvervstyrelsen på telefon 72 18 56 09 eller via e-post på adressen [fmc@naturerhverv.dk](mailto:fmc@naturerhverv.dk). Hvis ovenstående telefonnummer ændres, meddeles dette i overensstemmelse med bilag 6. Ved anmeldelsen modtager fartøjsføreren et kvitteringsnummer, som skal indføres i logbogen. Fartøjsføreren er ansvarlig for, at grænsepassagen ikke sker, inden ovennævnte registreringsnummer er indført i logbogen, og inden det anmeldte tidspunkt, samt at det sker på den angivne position. Hvis ikke grænsepassage er sket senest 1 time efter det anmeldte tidspunkt, skal der indgives ny anmeldelse. For fartøjer, der har påmonteret satellitovervågningsudstyr (fartøjsovervågningsenhed, FOE), kan der meddeles vilkår for elektronisk transmission af anmeldelse af ind- og udsejling ved brug af dette udstyr. Anmeldelse kan alternativt ske via SMS eller e-mail.
  - a) Telefonregistrering (voice response) 3396 3783
  - b) SMS nr. 2124 3319
  - c) SMS nr. 2523 7390
  - d) e-mail [efud@naturerhverv.dk](mailto:efud@naturerhverv.dk)

Anvendelse af ovenstående tlf.nr. og e-mail adresse behandles automatisk af et IT-system. Der er derfor særlige krav til anmeldelsens form og indhold, som kan læses på NaturErhvervstyrelsens hjemmeside under: Telefon- og SMS- og e-mail meldinger.

- 4) Fartøjsføreren skal lytte til de internationale nød- og kaldefrekvenser (VHF og mellembølge), således at NaturErhvervstyrelsen kan kalde fartøjsføreren for inspektion på den anmeldte position for grænsepassagen.

**Bilag 6****Udsendelse af meddelelser om ændrede regler og vilkår for fiskeriet**

Ved udsendelse af meddelelser om ændrede vilkår for fiskeriets udøvelse anvendes følgende procedure:

- 1) Meddelelsen udsendes over Lyngby Radio, uanset hvilket farvand meddelelsen gælder for. Meddelelser vil blive sendt fra NaturErhvervstyrelsen over Lyngby Radio på mandage, tirsdage, onsdage, torsdage eller fredage i forbindelse med trafikmeldingerne kl. 8.05 og kl. 18.05, dog kl. 7.05 og kl. 17.05 i perioden med sommertid.
- 2) Meddelelsen sendes til de organisationer, der er repræsenteret i Erhvervsfiskeriudvalget, pr. e-mail på udsendelsesdagen. Meddelelser kan desuden ses på NaturErhvervstyrelsens hjemmeside [www.naturerhverv.dk](http://www.naturerhverv.dk) straks efter udsendelsen.
- 3) Ikrafttrædelsestidspunktet fremgår af meddelelsen.

**Bilag 7****Fiskearter, det er forbudt at genudsætte, hvis de kan landes lovligt**

Blåhvilling	Pighvar
Brosme	Almindelig pighaj
Brisling	Rokke
Byrkelange	Rødspætte
Jomfruhummer	Rødtunge
Dybvandsreje	Sildehaj
Glashvar	Sild
Guldlaks	Skade
Havgalt	Skolæst
Havtaske	Skrubbe
Hellefisk	Skærising
Hestemakrel	Slethvar
Hvilling	Sperling
Ising	Tobis
Kulmule	Tunge
Kuller	Torsk
Laks	Andre arter i norsk zone
Lange	
Lodde	
Makrel	
Mørksej	

**Bilag 8****Oplysninger til NaturErhvervstyrelsen i forbindelse med overdragelse af IOK-andele og årsmængder**

Til dokumentation af, at overdragelse af kvoteandele har fundet sted, jf. § 91, stk. 4, og at vilkårene for overdragelsen er opfyldt, skal følgende oplysninger gives til NaturErhvervstyrelsen:

- 1) Dato for overdragelsen.
- 2) Fartøjernes EU-identifikationsnumre, navne og havnekendingsnumre.
- 3) Sælger og købers navne.
- 4) Kvoteandelens eller årsmængdens størrelse samt EU-identifikationsnummer, navn og havnekendingsnummer på det eller de fartøjer, som hver enkel kvoteandel var tildelt.
- 5) Oplysning om den mængde, der er fisket med kvoteandelen i indeværende fangstår frem til datoen for overdragelsen.
- 6) Farvand, hvor kvoteandelen er tildelt.
- 7) Erklæring om, at parterne forpligter sig ved den indgåede handel.
- 8) Erklæring om, at kravene, om fartøjets ejerkreds og dennes indflydelse på udnyttelsen af kvoteandele, jf. § 7, stk. 2, og § 90 er overholdt.
- 9) For IOK: Salgsprisen for den solgte kvoteandel.

**Bilag 9****Oplysninger til NaturErhvervstyrelsen i forbindelse med overdragelse af FKA og årsmængder for visse arter**

Til dokumentation af, at overførsel af kvoteandele har fundet sted, og at vilkårene for overdragelsen er opfyldt, skal følgende oplysninger gives til NaturErhvervstyrelsen:

- 1) Dato for overførslen.
- 2) Fartøjernes EU-identifikationsnumre, navne og havnekendingsnumre.
- 3) Afgiver og modtagers navne.
- 4) Kvoteandelens eller årsmængdens størrelse samt EU-identifikationsnummer, navn og havnekendingsnummer på det eller de fartøjer, som hver enkel kvoteandel oprindeligt var tildelt.
- 5) Oplysning om den mængde, der er fisket med kvoteandelen i indeværende fangstår frem til datoen for overførslen.
- 6) Farvand, hvor kvoteandelen er tildelt.
- 7) Erklæring om, at parterne forpligter sig ved den indgåede aftale.
- 8) Erklæring om, at kravene om fartøjets ejerkreds er overholdt.
- 9) Værdien af den overførte kvoteandel, jf. § 83.

## Bilag 10

### **Landinger af torsk, kulmule, sild, makrel og hestemakrel over en vis mængde i udpegede havne**

Fartøjer med mere end 2.000 kg torsk og/eller 2.000 kg kulmule (levende vægt) om bord fra Nordsøen, Skagerrak og Kattegat må i Danmark kun foretage landing i følgende 16 havne: Bønnerup, Esbjerg, Gilleleje, Grenå, Hanstholm, Hirtshals, Hundested, Hvide Sande, Lemvig, Lild Strand, Nørre Vorupør, Skagen, Strandby, Torsminde, Thorup Strand og Thyborøn.

Fartøjer med mere end 10.000 kg sild, makrel og hestemakrel om bord må i Danmark kun foretage landing i følgende 7 havne: Esbjerg, Thyborøn, Hanstholm, Hirtshals, Skagen, Grenå og Gilleleje.

For silde vedkommende gælder ovennævnte vilkår for fangster taget i ICES-område I, II, IIIa, IV, Vb, VI og VII. For makrels vedkommende gælder vilkåret for fangster taget i ICES-område IIa, IIIa, IV, Vb, VI, VII, VIII, IX, X, XII og XIV og hestemakrels vedkommende gælder vilkåret for fangster taget i ICES-område IIa, IV, Vb, VI, VII., VIII, IX, X, XII og XIV.

**Bilag 11****Liste over dybhavsarter****Latinske navn**

Aphanopus carbo  
 Apristurus spp.  
 Argentina silus  
 Beryx spp.  
 Centrophorus granulosus  
 Centrophorus squamosus  
 Centroscyllium fabricii  
 Centroscymnus coelolepis  
 Coryphaenoides rupestris  
 Dalatias licha  
 Deania calceus  
 Etmopterus princeps  
 Etmopterus spinax  
 Galeus melastomus  
 Galeus murinus  
 Hoplostethus atlanticus  
 Molva dypterygia  
 Phcis blennoides  
 Centroscymnus crepidater  
 Scumnodon ringens  
 Hexanchus griseus  
 Chlamydoselachus anguineus  
 Oxynotus paradoxus  
 Somniosus microcephalus  
 Pagellus bogaraveo  
 Chimaera monstrosa  
 Marcrourus berglax  
 Mora moro  
 Antimora rostrata  
 Epigonus telescopus  
 Helicolenus datylopterus  
 Conger conger  
 Lepidopus caudatus  
 Alepocephalus bairdii  
 Lycodes esmarkii  
 Raja hyperborean  
 Sebastes viviparous  
 Hoplostethus mediterraneus  
 Trahuscorpia cristulata  
 Raja nidarosiensus  
 Chaceon (Geryon) affinis  
 Raja fyllae  
 Hydrolagus mirabilis  
 Rhinochimaera atlantica

**Almindeligt anvendt navn**

Sort sabelfisk  
 Islandsk kattehøj  
 Guldlaks  
 Berycider  
 Ru pighøj  
 Mørk pighøj  
 Fabricius' sorthøj  
 Portugisisk pighøj  
 Skolæst  
 Chokoladehøj  
 Næbhøj  
 Lyshøj  
 Sorthøj  
 Ringhøj  
 Mouse catshark  
 Orange savbug  
 Byrkelange  
 Middelhavsskælbrosme  
 Langsnudet pighøj  
 Høj (Scymnodon ringens)  
 Seksgællet høj  
 Kravehøj  
 Spidsfinnet trekantshøj  
 Grønlandshøj  
 Spidsandet blankesten  
 Havmus  
 Nordlig skolæst  
 Glyse  
 Blå antimora  
 Teleskopkardinalfisk  
 Blåkæft  
 Almindelig havål  
 Strømpebåndsfisk  
 Bairds glathovedfisk  
 Esmarks ålebrosme  
 Polarrokke  
 Lille rødfisk  
 Middehavssavbug  
 Dragehovedfisk (Trachyscorpia cristulata)  
 Sortbuget rokke  
 Dybvandskrabbe (Chaceon (Geryon) affinis)  
 Fyllas rokke  
 Storøjet havmus  
 Havmus (Rhinochimaera atlantica)

*Alepocephalus rostratus*  
*Polyprion americanus*

Rissos glathovedfisk  
Vragfisk



**Bilag 12**

**Den procentvise fordeling af de enkelte kvoter, som garn eller trawlfartøjer tildeles låne-FKA i forhold til, jf. § 73 med udgangspunkt i beregningsgrundlaget for det enkelte fartøj, jf. § 72**

		<b>Trawl %</b>	<b>Garn %</b>
Hanstholm	Torsk i Nordsøen	10,68	51,2
	Torsk i Kattegat	0	0,03
	Torsk i Skagerrak	1,12	5,11
	Torsk i Østersøen område 22-24	0,01	
	Tunge i Skagerrak, Kattegat og Østersøen	0,27	0,67
	Tunge i Nordsøen	0,43	4,55
	Rødspætte i Nordsøen	4,2	12,08
	Rødspætte i Kattegat	0,04	0
	Rødspætte i Skagerrak	7,05	3,87
	Rødspætte i Østersøen	0	0
	Jomfruhummer i Skagerrak, Kattegat og Østersøen	2,62	
	Jomfruhummer i Nordsøen (EU-farvande)	5,57	
	Jomfruhummer i Nordsøen (norsk zone)	30,12	
	Mørksej i Nordsøen, Skagerrak, Kattegat og Østersøen	6,96	1
	Kuller i Skagerrak, Kattegat og Østersøen	1,14	0,24
	Kuller i Nordsøen	1,11	2,15
	Dybvandsrejer i Skagerrak og Kattegat	1,16	
	Dybvandsrejer i Nordsøen (norsk zone)	2,5	
	Kulmule Nordsøen (EU-farvande)	0,39	17,12
	Pighvar og slethvar i Nordsøen (EU-farvande)	0,44	1,36
Havtaske i Nordsøen (norsk zone)	13,68	0,62	
Brisling i Nordsøen (EU-farvande)	8,91		
Brisling i Skagerrak og Kattegat	0,01		
Brisling i Østersøen	1,58		
Skagen	Torsk i Nordsøen	0,01	2,15
	Torsk i Kattegat	0,34	4,72
	Torsk i Skagerrak	13,63	31,74
	Torsk i Østersøen område 22-24	0,01	4,18
	Torsk i Østersøen område 25-32	0,16	1,13
	Tunge i Skagerrak, Kattegat og Østersøen	1,45	26,68
	Tunge i Nordsøen	0	
Rødspætte i Nordsøen	0	0,01	

		<b>Trawl %</b>	<b>Garn %</b>
	Rødspætte i Kattegat	0,71	10,02
	Rødspætte i Skagerrak	3,55	10,17
	Rødspætte i Østersøen	0	0,01
	Jomfruhummer i Skagerrak, Kattegat og Østersøen	58,67	
	Mørksej i Nordsøen, Skagerrak, Kattegat og Østersøen	10,76	7,64
	Kuller i Skagerrak, Kattegat og Østersøen	1,86	1,52
	Kuller i Nordsøen	0	
	Dybvandsrejer i Skagerrak og Kattegat	6,84	
	Dybvandsrejer i Nordsøen (EU-farvande)	0,03	
	Dybvandsrejer i Nordsøen (norsk zone)	0,01	
	Kulmule Nordsøen (EU-farvande)		0,02
	Pighvar og slethvar i Nordsøen (EU-farvande)	0	
	Brisling i Skagerrak og Kattegat	0,51	
	Brisling i Østersøen	1,39	
	Sild i Østersøen område 22-24	0,09	
Nordsøen	Torsk i Nordsøen	4,71	21,94
	Torsk i Kattegat	0,03	0,03
	Torsk i Skagerrak	0,28	0,5
	Torsk i Østersøen område 22-24	2,85	2,59
	Torsk i Østersøen område 25-32	1,29	0,31
	Tunge i Skagerrak, Kattegat og Østersøen	0,39	2,39
	Tunge i Nordsøen	0,69	27,51
	Rødspætte i Nordsøen	22,72	28,47
	Rødspætte i Kattegat	0,16	0,37
	Rødspætte i Skagerrak	4,79	2,55
	Rødspætte i Østersøen	0,21	0,05
	Jomfruhummer i Skagerrak, Kattegat og Østersøen	0,02	
	Jomfruhummer i Nordsøen (EU-farvande)	10,13	
	Jomfruhummer i Nordsøen (norsk zone)	2,93	
	Mørksej i Nordsøen, Skagerrak, Kattegat og Østersøen	1,38	0,06
	Kuller i Skagerrak, Kattegat og Østersøen	0,06	0
	Kuller i Nordsøen	1,02	0,12
	Kulmule Nordsøen (EU-farvande)	0,41	4,75

		<b>Trawl %</b>	<b>Garn %</b>
	Pighvar og slethvar i Nordsøen (EU-farvande)	2,75	8,3
	Havtaske i Nordsøen (norsk zone)	3,46	0,06
	Brisling i Nordsøen (EU-farvande)	34,93	
	Brisling i Skagerrak og Kattegat	0,69	
	Brisling i Østersøen	3,82	
	Sild i Østersøen område 22-24	0,26	0
Skagerrak	Torsk i Nordsøen	6,55	26,63
	Torsk i Kattegat	0,05	0,03
	Torsk i Skagerrak	6	26,71
	Torsk i Østersøen område 22-24	1,6	0,8
	Torsk i Østersøen område 25-32	0,29	0,78
	Tunge i Skagerrak, Kattegat og Østersøen	2,11	4,48
	Tunge i Nordsøen	0,57	5,68
	Rødspætte i Nordsøen	2,77	8,28
	Rødspætte i Kattegat	0,37	0,06
	Rødspætte i Skagerrak	4,08	24,28
	Rødspætte i Østersøen	0,19	0,03
	Jomfruummer i Skagerrak, Kattegat og Østersøen	9,9	
	Jomfruummer i Nordsøen (EU-farvande)	5,78	
	Jomfruummer i Nordsøen (norsk zone)	14,32	
	Mørksej i Nordsøen, Skagerrak, Kattegat og Østersøen	8,58	0,48
	Kuller i Skagerrak, Kattegat og Østersøen	2,46	0,06
	Kuller i Nordsøen	0,67	0,13
	Dybvandsrejer i Skagerrak og Kattegat	23,01	
	Dybvandsrejer i Nordsøen (EU-farvande)	0,18	
	Dybvandsrejer i Nordsøen (norsk zone)	0,89	
	Kulmule Nordsøen (EU-farvande)	0,22	0,94
	Pighvar og slethvar i Nordsøen (EU-farvande)	0,63	0,63
	Havtaske i Nordsøen (norsk zone)	6,53	0
	Brisling i Nordsøen (EU-farvande)	0,44	
	Brisling i Skagerrak og Kattegat	1,67	
	Brisling i Østersøen	0,09	
	Sild i Østersøen område 25-32	0,05	
Kattegat	Torsk i Nordsøen	0,54	4,89

		<b>Trawl %</b>	<b>Garn %</b>
	Torsk i Kattegat	2,75	3,86
	Torsk i Skagerrak	4,6	10,09
	Torsk i Østersøen område 22-24	2,38	6,44
	Torsk i Østersøen område 25-32	0,8	0,93
	Tunge i Skagerrak, Kattegat og Østersøen	15,57	46,74
	Tunge i Nordsøen	0,23	1,99
	Rødspætte i Nordsøen	0,22	1,96
	Rødspætte i Kattegat	3,53	11,16
	Rødspætte i Skagerrak	1,72	10,11
	Rødspætte i Østersøen	0,28	1,03
	Jomfruhummer i Skagerrak, Kattegat og Østersøen	55,65	
	Jomfruhummer i Nordsøen (EU-farvande)	0,15	
	Mørksej i Nordsøen, Skagerrak, Kattegat og Østersøen	3,33	0,38
	Kuller i Skagerrak, Kattegat og Østersøen	0,63	0,16
	Kuller i Nordsøen	0	0
	Dybvandsrejer i Skagerrak og Kattegat	0,71	
	Kulmule Nordsøen (EU-farvande)	0	0,04
	Pighvar og slethvar i Nordsøen (EU-farvande)	0,02	0,23
	Havtaske i Nordsøen (norsk zone)	0,06	
	Brisling i Nordsøen (EU-farvande)	0,01	
	Brisling i Skagerrak og Kattegat	6,68	
	Brisling i Østersøen	0,16	
	Sild i Østersøen område 22-24		0
Østersøen område 22-24	Torsk i Nordsøen	0,58	1,71
	Torsk i Kattegat	0,98	0,37
	Torsk i Skagerrak	0,77	0,6
	Torsk i Østersøen område 22-24	33,96	67,62
	Torsk i Østersøen område 25-32	13,56	3,05
	Tunge i Skagerrak, Kattegat og Østersøen	5,58	10,44
	Tunge i Nordsøen	0,12	1,59
	Rødspætte i Nordsøen	0,64	3,25
	Rødspætte i Kattegat	1,01	1,09
	Rødspætte i Skagerrak	1,08	0,89
	Rødspætte i Østersøen	3,42	8,05
	Jomfruhummer i Skagerrak, Kattegat og Østersøen	12,88	

		<b>Trawl %</b>	<b>Garn %</b>
	Jomfruhummer i Nordsøen (EU-farvande)	1,43	
	Mørksej i Nordsøen, Skagerrak, Kattegat og Østersøen	0,27	0,01
	Kuller i Skagerrak, Kattegat og Østersøen	0,24	0,02
	Kuller i Nordsøen	0,01	0,02
	Kulmule Nordsøen (EU-farvande)	0,01	0,01
	Pighvar og slethvar i Nordsøen (EU-farvande)	0,13	0,44
	Brisling i Nordsøen (EU-farvande)	1,67	
	Brisling i Skagerrak og Kattegat	1	
	Brisling i Østersøen	13,79	
	Sild i Østersøen område 22-24	6,85	0,84
	Sild i Østersøen område 25-32	0,01	
	Laks i Østersøen	0	0,02
Østersøen område 25-32	Torsk i Nordsøen	0,64	0,04
	Torsk i Kattegat	0,1	0
	Torsk i Skagerrak	0,31	
	Torsk i Østersøen område 22-24	12,4	16,36
	Torsk i Østersøen område 25-32	48,97	73,53
	Tunge i Skagerrak, Kattegat og Østersøen	0,54	1,91
	Tunge i Nordsøen	0,06	0,01
	Rødspætte i Nordsøen	5,64	0,13
	Rødspætte i Kattegat	0,09	0
	Rødspætte i Skagerrak	0,24	
Rødspætte i Østersøen	4,41	3,62	
	Jomfruhummer i Skagerrak, Kattegat og Østersøen	3,46	
	Jomfruhummer i Nordsøen (EU-farvande)	12,99	
	Mørksej i Nordsøen, Skagerrak, Kattegat og Østersøen	0,32	0
	Kuller i Skagerrak, Kattegat og Østersøen	0,08	0
	Kuller i Nordsøen	0,35	
	Dybvandsrejer i Skagerrak og Kattegat	0,01	
	Kulmule Nordsøen (EU-farvande)	0,21	0,03
	Pighvar og slethvar i Nordsøen (EU-farvande)	0,7	0,09
	Havtaske i Nordsøen (norsk zone)	0,55	
	Brisling i Østersøen	2,85	

	<b>Trawl %</b>	<b>Garn %</b>
Sild i Østersøen område 22-24	0,52	0
Sild i Østersøen område 25-32	0,28	0
Laks i Østersøen	4,25	4,28

**Bilag 13****Fiskeri med trawl og/eller andet slæbende redskab i Kattegat**

Ved fiskeri med trawl og/eller andet slæbende redskab i Kattegat, som skal foregå med maskestørrelse på 90 mm og derover, skal der anvendes et sorteringspanel som specificeret nedenfor.

Vinduet indsættes i den ikke-koniske del med mindst 80 åbne masker i omkredsen. Vinduet indsættes i toppanleet. Der må højst være to åbne diagonalmasker mellem den bageste maskerække i vinduets side og sammenføjnngen. Vinduet slutter højst seks m fra bindestrikken. Sammenføjnngsforholdet er to diagonalmasker til en kvadratmaske, når fangstposens maskestørrelse er på mindst 120 mm, fem diagonalmasker til to kvadratmasker, når fangstposens maskestørrelse er på mindst 100 mm og under 120 mm, og tre diagonalmasker til en kvadratmaske, når fangstposens maskestørrelse er på mindst 90 mm og under 100 mm.

Vinduet skal være mindst 3 m langt. Maskerne skal have en minimumsåbning på 120 mm. Maskerne skal være kvadratmasker, dvs. alle fire sider i vinduet skæres stolperet. Nettet monteres sådan, at stolperne er parallelle med og vinkelrette på fangstposens længderetning.

Det kvadratmaskede panelnet skal være knudeløst enkeltgarn. Vinduet indsættes således, at maskerne hele tiden er helt åbne, når der fiskes. Vinduet må ikke på nogen måde obstrueres af anordninger på nettets inder- eller yderside.

## Bilag 14

### Krav til de selektive fangstposer, der skal anvendes, når der fiskes med trawl og/eller andet slæbende redskab i Kattegat med en maskestørrelse på 90 mm og derover, jf. § 35, stk. 2

Der skal anvendes en af følgende 3 typer selektive fangstposer:

- 1) 4-panel fangstpose med et 180 mm kvadratmasket sorteringsvindue monteret 4-7 meter fra bindestrikken.
- 2) 4-panel fangstpose med et 270 mm diamantmasket sorteringsvindue monteret 4-7 meter fra bindestrikken.
- 3) 2-panel fangstpose med et 180 mm kvadratmasket sorteringsvindue monteret 4-7 meter fra bindestrikken.

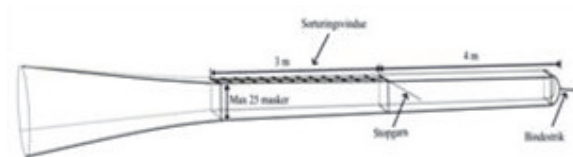
Beskrivelse af de 3 typer af selektive fangstposer

Alle maskemål er angivet i indvendige helmasker.

- 1) 4-panel fangstpose med et 180 mm kvadratmasket sorteringsvindue monteret 4-7 meter fra bindestrikken.

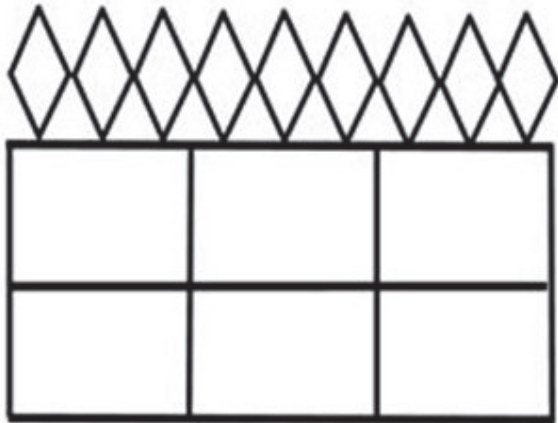
Fangstposen består af en firkantet panelsektion på 3 meter i længde og 4 sider, der er lige brede. Siderne og bunden er lavet af traditionelle diamantmasker med en maskestørrelse på mindst 90 mm. Der må maksimalt være 25 åbne masker i bredden i en side. I topsektionen skal placeres et 3 meter langt sorteringsvindue med kvadratmasker, der ender maksimalt 4 meter fra bindestrikken. Sorteringsvinduet med kvadratmasker skal have en maskestørrelse på mindst 180 mm og bestå af 8 åbne kvadratmasker i bredden. Sorteringsvinduet med kvadratmasker skal være udført i et knudestabil materiale. Redskabets 90 mm diamantmasker sammenføjes med 180 mm kvadratmaskerne i forholdet 3:1. Princippet er vist i nedenstående figurer.

Figur 1. 4-panel fangstpose med et 180 mm kvadratmasket sorteringsvindue



Figur 2. Illustration af sammenføjning af 90 mm diamantmasker og 180 mm kvadratmasker

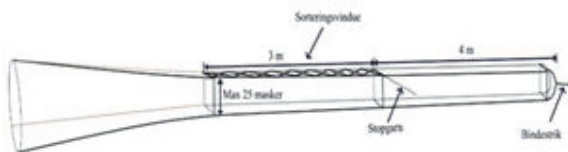




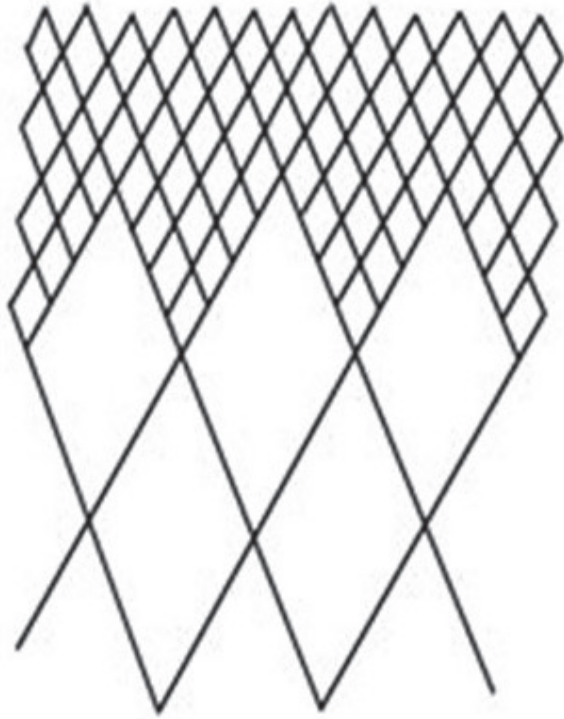
- 2) 4-panel fangstpose med et sorteringsvindue med diamantmasker på mindst 270 mm monteret 4-7 meter fra bindestrikken.

Fangstposen er identisk med type 1, men selektionsvinduet består her af diamantmasker med en maskestørrelse på mindst 270 mm. Diamantmaskerne på mindst 270 mm monteres med Y-masker og sammenføjningsforholdet mellem fangstposens diamantmasker og selektionsvinduet 270 mm diamantmasker, er 4 til 1, hvor fangstposens maskestørrelse er på mindst 90 mm og under 120 mm, og 3 til 1, hvor fangstposens maskestørrelse er på 120 mm eller derover. Principperne i redskabet er vist i nedenstående figurer.

Figur 3. 4-panel fangstpose med et sorteringsvindue med diamantmasker på mindst 270 mm



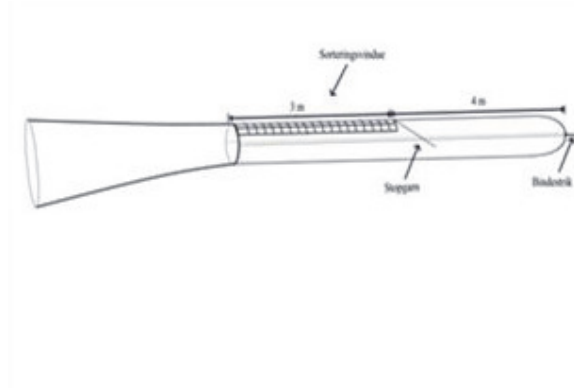
Figur 4. Illustration viser sammenføjning af 90 mm diamantmasker og 270 mm diamantmasker



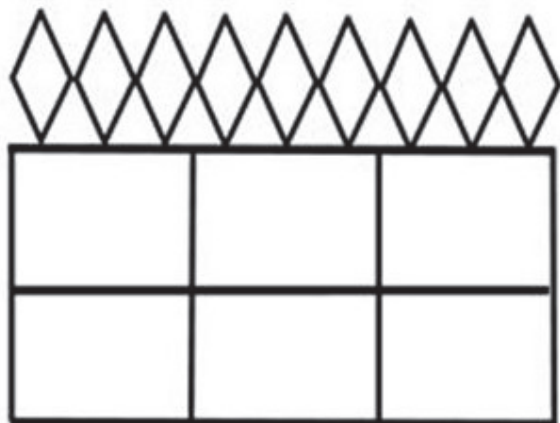
- 3) 2-panel fangstpose med et 180 mm kvadratmasket sorteringsvindue monteret 4-7 meter fra bindestrikken.

Fangstposen består af en traditionel 2-panelkonstruktion. Top – og bundsektionen er lige brede (maksimum 50 åbne masker i hver sektion jf. Rådets forordning 850/98). I topsektionen skal placeres et 3 meter langt sorteringsvindue med kvadratmasker, der ender maksimalt 4 meter fra bindestrikken. Sorteringsvinduet med kvadratmasker skal have en maskestørrelse på mindst 180 mm og bestå af 8 åbne kvadratmasker i bredden. Sorteringsvinduet skal være udført i et knudestabilt materiale. Sorteringsvinduet skal være placeret midt i topsektionen således, at der er lige mange åbne masker mellem sorteringsvinduets to sider og de to sidesømme. Redskabets 90 mm diamantmasker sammenføjes med 180 mm kvadratmaskerne i forholdet 3:1. Principperne i redskabet er vist i nedenstående figurer.

Figur 5. 2-panel fangstpose med et 180 mm kvadratmasket sorteringsvindue



Figur 6. Illustration af sammenføjning af 90 mm diamantmasker og 180 mm kvadratmasker



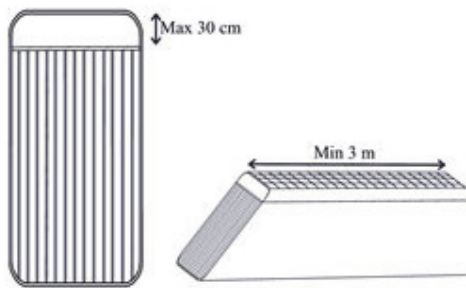
### Montering af stopgarn

Der kan indsættes et stopgarn i de selektive fangstposer (type 1-3). Bestemmelserne om mindste masketørrelse anvendes ikke på stopgarnet. Stopgarnets forreste fastgørelsessted er bag ved sorteringsvinduet og vinkelret på redskabets længderetning. Stopgarnet monteres stolperet i fangstposen. Stopgarnet må ikke overlape sorteringsvinduet.

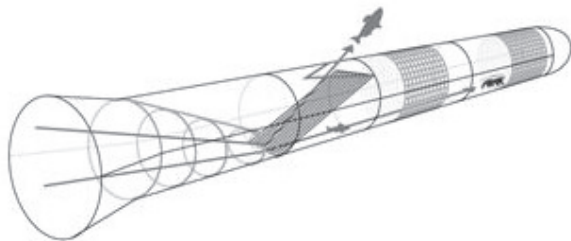
**Bilag 15****Krav til de selektive redskaber, der skal anvendes, når der fiskes med trawl og/eller andet slæbende redskab i Skagerrak, jf. § 36.**

- 1) Tunnelen/opsamlingsposen, der anvendes i henhold til § 36, stk. 3, skal have en åbning på max 30 cm og være konstrueret af 120 mm kvadratmasker eller have et toppanel med 120 mm kvadratmasker. Den skal være mindst 3 meter lang og mindst lige så bred som sorteringsristen, jf. figur 1.
- 2) Sorteringsristen, der skal anvendes i henhold til § 36, stk. 4, skal overholde følgende specifikationer og illustreret i figur 2:
  - a) Sorteringsristen skal monteres i et trawl, hvis fangstpose består af kvadratmasker med en maskestørrelse på mindst 70 mm. Fangstposen skal være mindst 8 meter lang. Det er forbudt at anvende trawl på over 100 kvadratmasker i fangstposens omkreds, ekskl. sammenføjninger eller sømliner.
  - b) Risten skal være rektangulær. Ristens tremmer skal være parallelle med ristens længdeakse. Afstanden mellem tremmerne må højst være 35 mm. Det er tilladt at anvende et eller flere hængsler, så risten lettere kan placeres oven på nettromlen.
  - c) Risten skal monteres diagonalt i trawlet med ristens overkant pegende bagud og opad. Den kan monteres lige foran fangstposen eller længere fremme i forlængelsesstykket. Risten skal være fastgjort til trawlet på alle sider.
  - d) I trawlets overpanel skal der i umiddelbar forbindelse med ristens overkant være en ublokeret åbning, hvor fiskene kan slippe ud. Udslipningsåbningen skal bagerst være lige så bred som risten og foran ende i en spids, hvor siderne er skåret langs maskestolperne på hver side af risten.
  - e) Det er tilladt at fastgøre en tragtformet anordning foran risten for at lede fisken mod trawlets bund og risten. Maskestørrelsen i tragten skal være mindst 70 mm. Tragten skal have en lodret åbning ved risten på mindst 15 cm. Tragten skal have en lodret åbning ved risten på mindst 15 cm. Tragten skal have en lodret åbning ved risten på mindst 15 cm. Tragten skal have en lodret åbning ved risten på mindst 15 cm.
- 3) Ved fiskeri i henhold til § 36, stk. 6 skal anvendes en af følgende 3 typer selektive fangstposer:
  - a) Et panel med minimum 140 mm. kvadratmaske i en 4-panel sektion, jf. design 1 i figur 3.
  - b) Et panel med minimum 270 mm. diagonalmaske i en 4-panel sektion, jf. design 2 i figur 3.
  - c) Et panel med minimum 140 mm. kvadratmaske i en 2-panel sektion, jf. design 3 i figur 3.Et panel, som beskrevet i a), b) og c), skal være mindst 3 meter langt og være placeret højst 4 meter fra bindestroppen. Sektionspanelet skal have samme bredde som overstykket på trawlen målt fra søm til søm. Såfremt panelet er med 270 mm. diagonalmaske, skal det placeres i en 4-panelsektion og monteres med et sammenføjningsforhold på tre eller fire 90 mm. masker til én 270 mm maske, jf. figur 4 og 5. Paneler med 140 mm. kvadratmasker skal monteres med et sammenføjningsforhold på tre 90 mm. masker til én 140 mm. kvadratmaske, jf. figur 6.

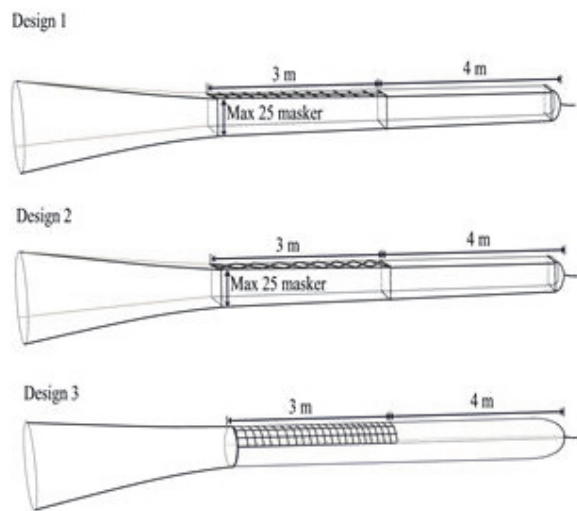
Figur 1. Rejerist med tunnel, jf. nr. 1.



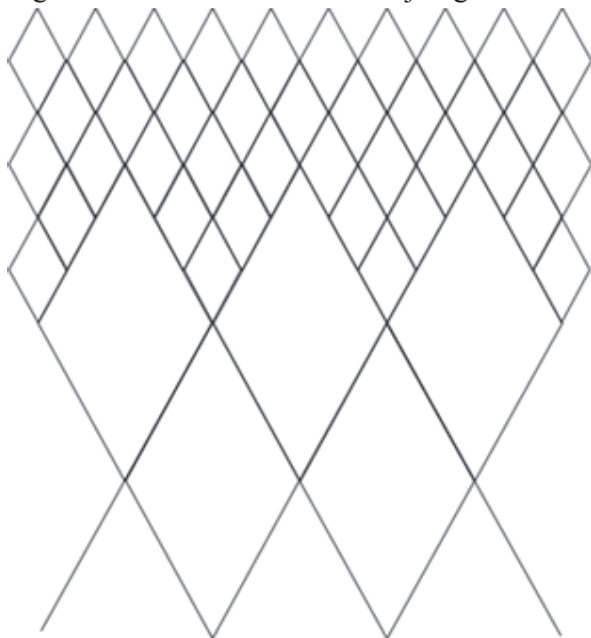
Figur 2. Illustration af et størrelses- og artsselektivt trawl, jf. nr. 2.



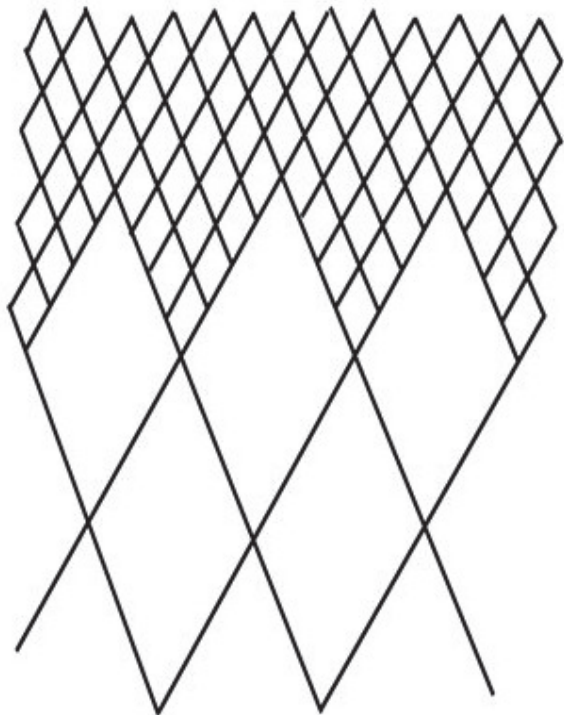
Figur 3. Skematisk tegning af design 1 -3, jf. nr. 3.



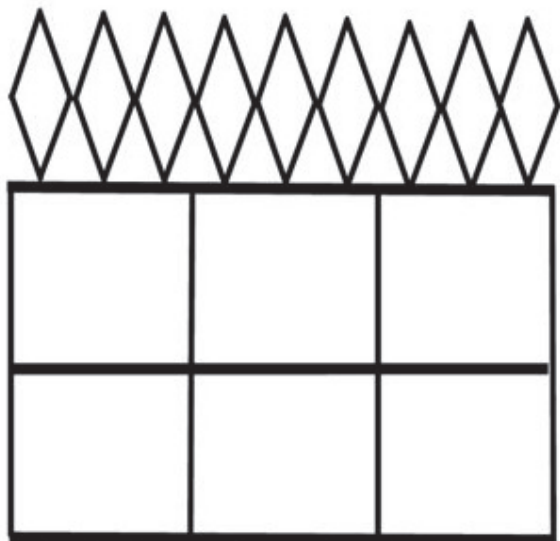
Figur 4. Illustration af sammenføjning af tre 90 mm. masker med én 270 mm. maske



Figur 5. Illustration af sammenføjning af fire 90 mm. masker med én 270 mm. maske



Figur 6. Illustration af sammenføjning af tre 90 mm. masker med én 140 mm. maske.



**Bilag 16****Oplysninger til NaturErhvervstyrelsen i forbindelse med overdragelse af kW-dage**

Til dokumentation af, at overdragelse af årsmængder af kW-andele har fundet sted, jf. § 165, og at vilkårene for overdragelsen er opfyldt, skal følgende oplysninger gives til NaturErhvervstyrelsen:

- 1) Dato for overdragelsen.
- 2) Sælgers og købers navne.
- 3) KW-andelenes eller kW-dagenes størrelse samt EU-identifikationsnummer, navn og havnekendingsnummer på det eller de fartøjer, som disponerede over hvert enkelt kW-andel på overdragelsestidspunktet.
- 4) Segmentet for kW-andelene.
- 5) Erklæring om, at parterne forpligter sig ved den indgåede handel.
- 6) Erklæring om, at kravene, om fartøjets ejerkreds jf. § 7, stk. 2 er overholdt.



**Bilag 17**

Maksimale satser for ejerandele og kvoteandele jf. § 86 og § 90. I oversigten nedenfor vedrører ejerandele den maksimale grænse for, hvor meget af den enkelte kvote en person kan eje. Kvoteandele vedrører den maksimale grænse for, hvor meget af den enkelte kvote et fartøj kan disponere over.

<b>FKA-kvoter</b>	<b>Ejerandele</b>	<b>Kvoteandele</b>
Torsk i Nordsøen	5 %	5 %
Torsk i Skagerrak	5 %	5 %
Torsk i Kattegat	5 %	5 %
Torsk i Østersøen område 25-32	10 %	10 %
Torsk i Østersøen område 22-24	5 %	5 %
Rødspætter i Nordsøen	6 %	6 %
Rødspætter i Skagerrak	7,5 %	7,5 %
Rødspætter i Kattegat	7,5 %	7,5 %
Rødspætter i Østersøen	5 %	5 %
Mørksej i alle farvande	10 %	10 %
Kuller i Nordsøen	10 %	10 %
Kuller i Skagerrak og Kattegat	10 %	10 %
Jomfruhummer i Skagerrak, Kattegat og Østersøen	10 %	10 %
Jomfruhummer i Nordsøen (EU-farvande)	10 %	10 %
Jomfruhummer i Nordsøen (norsk zone)	10 %	10 %
Havtaske i Nordsøen (norsk zone)	10 %	10 %
Tunge i Nordsøen	10 %	10 %
Tunge i Skagerrak, Kattegat og Østersøen	5 %	5 %
<b>IOK-kvoter</b>	<b>Ejerandele</b>	<b>Kvoteandele</b>
Sild i Østersøen område 22-24	15 %	15 %
Sild i Østersøen område 25-32	15 %	15 %
Sild i Kattegat	20 %	20 %
Brisling i Østersøen	15 %	15 %
Brisling i Skagerrak og Kattegat	15 %	15 %
Brisling i Nordsøen	10 %	10 %

### Indholdsfortegnelse

Kapitel 1. Generel regulering	
Anvendelsesområde	§ 1
Ændring af vilkår for fiskeriet	§§ 2-4
Generelle bestemmelser	§§ 5-11
Offentligt tilgængelige oplysninger om FKA og IOK	§§ 12-13
Definitioner	§ 14
Tilladelser	§§ 15-20
Forudanmeldelse	§§ 21-22
Omladning	§ 23
Kapitel 2. Generelle begrænsninger	
Fiskeri- og landingsbegrænsninger	§§ 24-26
Parfiskeri	§§ 27-28
Forbud imod genudsætning af fisk	§ 29
Fartøjs- og redskabsbegrænsninger og regler for fiskeri og landing af torsk m.m.	§§ 30-36
Kapitel 3. Fartøjskategorier og forskellige reguleringsformer	
Fartøjskategorier	§ 38
FKA-fartøjer	§ 39
MAF-fartøjer	§§ 40-43
Oversigt over kvoter fordelt på reguleringsformer	§ 44
Kapitel 4. Generelle regler om tildeling på grundlag af kvoteandele (FKA og IOK) og overførelse af årsmængder	
Opdeling af kvoterne	§§ 45-48
Årsmængdefiskeri på grundlag af kvoteandele	§§ 49-50
Overførelse af årsmængder til andre fartøjer	§§ 51-52
Kapitel 5. Formål og andele til Fiskefonden og rationsfiskeri for FKA-arter for FKA-fartøjer	
Kvoteandele, der afsættes til andre formål forud for tildeling af års- mængder for FKA og IOK	§§ 53-58
Andele af kvoter, der ikke hidtil har været fisket op eller i øvrigt er reserveret	§ 59
Øvrige formål	§ 60
Kapitel 6. Særlig ordning for kystfiskeriet	§§ 61-66
Kapitel 7. Førstegangsetablering med FKA-fartøj eller IOK-industriarter	
Godkendelse af FKA-fartøj for førstegangsetablerede (FKA-FE fartøjer) eller godkendelse af fartøj som førstegangsetableret med IOK-industriarter (IOKINDUSTRI-FE)	§§ 67-71
Låne-FKA til FKA-FE fartøj og låne-IOK til IOKINDUSTRI-FE fartøj	§ 72-76

## Kapitel 8. Bytte af årsmængder af kvoter omfattet af IOK og FKA

Bytte mellem dansk indregistrerede fartøjer	§ 77
Bytte af retten til at anvende årsmængde til fartøjer fra andre EU-lande (individuelle kvotebytter)	§§ 78-80

## Kapitel 9. Overførsel af FKA

Ejerskifte af fartøjer	§ 81
Overførelse af FKA	§§ 82-86
Overførsel af FKA i særlige situationer	§§ 87-88

## Kapitel 10. Puljefiskeri § 89

## Kapitel 11. Fælles bestemmelser for fiskerier med IOK

Ejerforhold og maksimal kvotekonzentration	§ 90
Registrering af kvoteandele og årsmængder	§§ 91-93
Overdragelse og anvendelse af kvoteandele i særlige situationer	§§ 94-95

## Kapitel 12. Makrel i Nordsøen, Skagerrak, Kattegat, Østersøen og i norsk fiskerizone nord for 62° N

Generelle bestemmelser	§§ 96-99
Betingelser for fiskeri for fartøjer med tilladelse til at fiske makrel	§ 100
Særligt om overdragelse	§§ 101-102
Makrel i færøsk og norsk fiskerizone	§ 103

## Kapitel 13. Sild i Nordsøen, Skagerrak og Kattegat samt atlantiskandisk sild

Generelle bestemmelser	§§ 104-108
Reservepulje- og (generationsskifte)	§§ 109-114
Særligt om overdragelse	§§ 115-116
Adgangslicenser til andre landes fiskerizoner	§ 117

## Kapitel 14. Tobis i EU-farvande i Nordsøen, Skagerrak og Kattegat samt norsk zone i Nordsøen, blåhvilling i EU-farvande og internationale farvande, blåhvilling i færøsk zone, hestemakrel i ICES-områderne IIa, IVa, Vb, VI, VIIa-c og e-k, VIIIa, b, d og e, XII og XIV, havgalt i EU-farvande og internationale farvande i ICES-områderne VI, VII og VIII og sperling i Nordsøen (EU-farvande) samt Skagerrak og Kattegat

Generelle bestemmelser	§§ 118-120
Sperling i Nordsøen, Skagerrak og Kattegat	§ 121
Tobis i EU-farvande i Nordsøen, Skagerrak og Kattegat samt norsk zone i Nordsøen	§§ 122-123

## Kapitel 15. Industrifiskeri

Generelle regler	§§ 124-127
Bestemmelser for enkelte industrifiskerier, der i 2013 udøves på rationsvilkår	
Brisling i Den Engelske Kanal	§ 128

Kapitel 16. Rationsfiskeri	
Generelle regler for rationsfiskeri	§ 129
Generelle rationsbegrænsninger og mængdeopgørelser	§§ 130-132
Rationsfiskeri på FKA-kvoter for MAF-fartøjer	§ 133
Overførelse af årsmængde fra FKA-fartøj til MAF-fartøj	§ 134
Rationsfiskeri for bundgarnsfiskere, der har valgt indplacering med ret til at fiske på andele af torske- og sildekvoterne i Østersøen i stedet for FKA	§§ 135-136
Rationsfiskeri på FKA-kvoter for FKA-fartøjer	§ 137
Rationsfiskeri på FKA-kvoter for Øvrige Fartøjer	§ 138
Rationsfiskeri for de konsumkvoter, der ikke er FKA-kvoter	
Torsk ved Svalbard og Bjørneø (ICES-underområde II a og b)	§ 139
Hvilling i Nordsøen og Skagerrak/Kattegat	§ 140
Fjæsing	§ 141
Specialfiskerier og fiskeri i tredjelandes fiskerizoner og i internationalt farvand	
Fiskeri i internationalt farvand eller aktiviteter i forbindelse med fiskeri reguleret af regionale fiskerionisationer	§ 142
Fiskeri under indsatsregulering i farvandet vest og syd for De Britiske Øer	§ 143
Dybvandsrejer i grønlandske farvande	§ 144
Lodde i grønlandske farvande	§ 145
Blåhvilling i færøske og grønlandske farvande	§ 146
Rejer i NAFO-område i Nordatlanten	§ 147
Dybhavsarter	§ 148
Andre arter i norsk fiskerizone	§§ 149-151
Fisk og krebsdyr omfattet af norsk forbud med genudsætning	§ 152
Sild i Den Engelske Kanal (ICES-underområde VII d)	§ 153
Kapitel 17. Indsatsregulering	
Indsatsregulering generelt	§ 154
Kapitel 18.	
KW-dage i forbindelse med genopretning af visse bestande i ICES-område III a, IV, VI a, VII a, VII d og i EU-farvande inden for område II a og V b	§§ 155-159
Kapitel 19.	
KW-fonden m.v.	§ 160
Kapitel 20. Tildeling af kW-andele til førstegangsetablerede, der har fået tildelt låne-FKA eller låne-IOK	§§ 161-162
Kapitel 21.	
Overførelse af kW-andele til andre fartøjer i relation til fiskeriet i forvaltningsperioden 1. februar 2013 til 31. januar 2014	§ 163
Overførelse af kW-andele til andre fartøjer i senere forvaltningsperioder, hvor kW-andelene giver grundlag for tildeling af årsmængder	§ 164

Generelt om overdragelse af kW-andele	§§ 165-168
Overdragelse og anvendelse af kW-andele i særlige situationer	§§ 169-170

## Kapitel 22.

Maksimumskapaciteten målt i kW for fartøjer med tilladelse til at fiske i et indsatsområde (kW-loft)	§§ 171-172
--	------------

## Kapitel 23.

Fiskeri reguleret ved fangstkvoter	§§ 173-179
------------------------------------	------------

## Kapitel 24. Kontrolbestemmelser, klageadgang, straf mv.

Kontrolbestemmelser	§§ 180-184
Klageadgang	§ 185
Straffebestemmelser	§ 186
Ikrafttrædelsesbestemmelser	§ 187

Bilag 1:	Farvande i Nordsøen, Den Engelske Kanal, Skagerrak, Kattegat samt Østersøen og Bælterne med ICES-underområder
Bilag 2:	Ansøgning om og afmelding af tilladelse
Bilag 3:	Tilladelser
Bilag 4:	Omregningsfaktorer ved opgørelse af mængder
Bilag 5a:	Anmeldelse af ankomst og losning
Bilag 5b:	Anmeldelse ved ind- og udsejling af farvand
Bilag 6:	Udsendelse af meddelelser om ændrede regler og vilkår for fiskeriet
Bilag 7:	Fiskearter, det er forbudt at genudsætte, hvis de kan landes lovligt.
Bilag 8:	Oplysninger til NaturErhvervstyrelsen i forbindelse med overdragelse af IOK-andele og årsmængder.
Bilag 9:	Oplysninger til NaturErhvervstyrelsen i forbindelse med overdragelse af FKA og årsmængder for visse arter.
Bilag 10:	Landinger af torsk og kulmule over en vis mængde i udpegede havne.
Bilag 11:	Liste over dybhavsarter
Bilag 12:	Den procentvise fordeling af de enkelte kvoter, som garn eller trawlfartøjer tildeles låne-FKA i forhold til
Bilag 13:	Fiskeri med trawl og/eller andet slæbende redskab i Kattegat
Bilag 14:	Krav til de selektive fangstposer, der skal anvendes, når der fiskes med trawl og/eller andet slæbende redskab i Kattegat med en maskestørrelse på 90 mm og der over, jf. § 35, stk. 2.
Bilag 15:	Krav til de selektive fangstposer, der skal anvendes, når der fiskes med trawl og/eller andet slæbende redskab i Skagerrak med en maskestørrelse på xx mm og der over, jf. § 36, stk. 2
Bilag 16:	Oplysninger til NaturErhvervstyrelsen i forbindelse med overdragelse af kW-dage.
Bilag 17:	Maksimalt antal sæt for ejerandele og kvoteandele jf. § 86 og ½ 90

Bilag 18: Indholdsfortegnelse